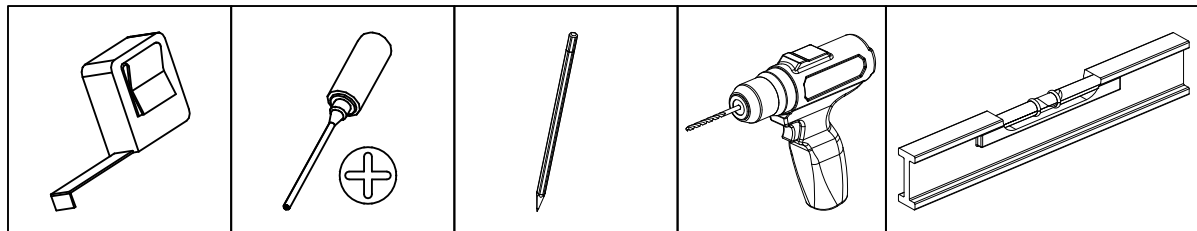


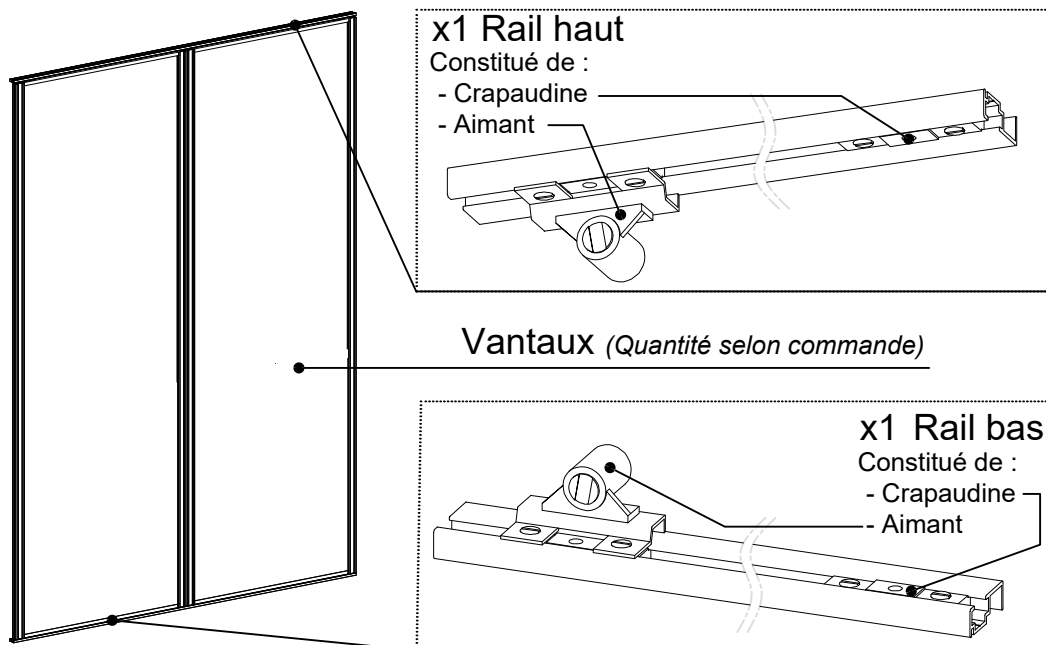
PORTES PIVOTANTES

* PROFIL CEZAME

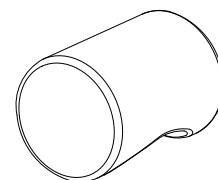
A OUTILS



B CONTENU



BOUTONS*



**Visuel non contractuel,
modèle de bouton selon
choix à la commande*

C INFORMATIONS COMPLEMENTAIRES

A titre indicatif :

- Visserie de fixation non fournie
- Bien vérifier le niveau des joues ou des murs

Conseils d'entretiens :

Nettoyage des portes à l'aide d'un chiffon (éponge) humidifié à l'eau savonneuse et rinçage avec un chiffon (éponge) humidifié à l'eau claire. (Ne pas utiliser de surfaces abrasives, détergents ou produits chimiques). Essuyer avec un chiffon sec.

Les portes vitrées peuvent être nettoyés assez facilement à l'aide de produits ménagers spécifiques.

ATTENTION : Ne surtout pas utiliser ce type de produits sur vitrages collection Exclusives.

Afin d'assurer un bon fonctionnement des portes coulissantes, un dépoussiérage régulier des rails à l'aide d'un aspirateur, un chiffon ou une éponge humide peut être nécessaire.

LES DIFFERENTES ETAPES DE MONTAGE DECRITES A LA SUITE VOUS PERMETTRONT UN MONTAGE OPTIMALE DE VOS FACADES COULISSANTES

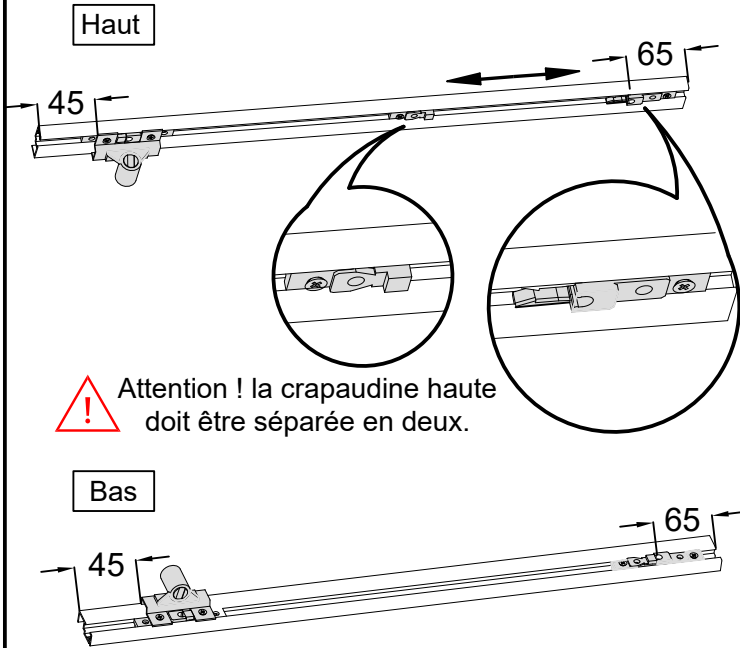
VOIR SUITE DE LA NOTICE AU VERSO

PORTES PIVOTANTES

* PROFIL CEZAME

1 POSITIONNEZ LES AIMANTS ET CRAPAUDINES SUR LES RAILS HAUT ET BAS

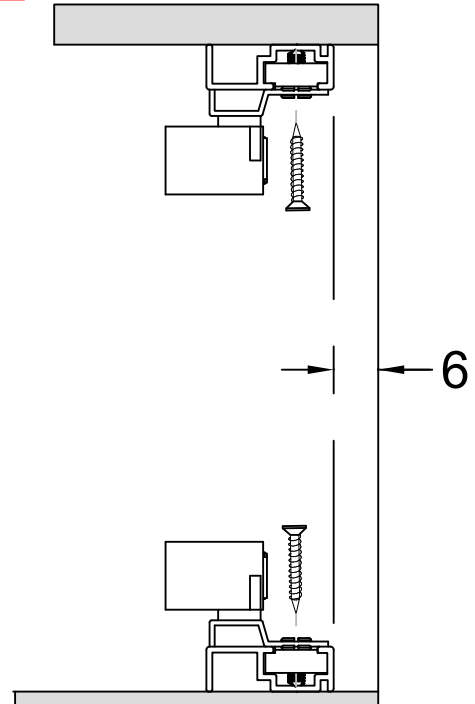
Montage pour tirant droit (réversible)



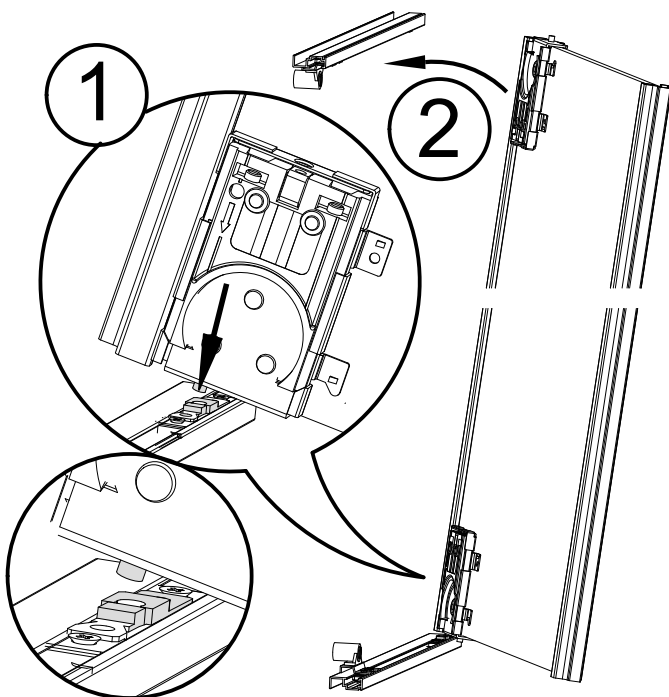
2 FIXEZ LES RAILS A L'AIDE DE VIS



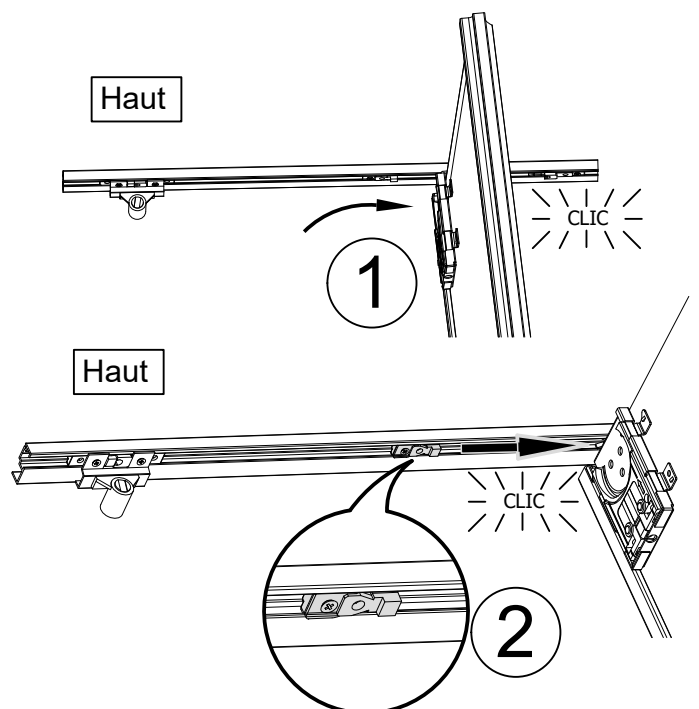
Visserie non fournis



3 POSITIONNEZ L'AXE DU PIVOT BAS DANS LA CRAPAUDINE PUIS PASSEZ LE PIVOT HAUT SOUS LE RAIL



4 CLIPPEZ L'AXE DANS LA PREMIERE PARTIE DE LA CRAPAUDINE, PUIS RAMENEZ LA SECONDE POUR BLOQUER L'AXE.

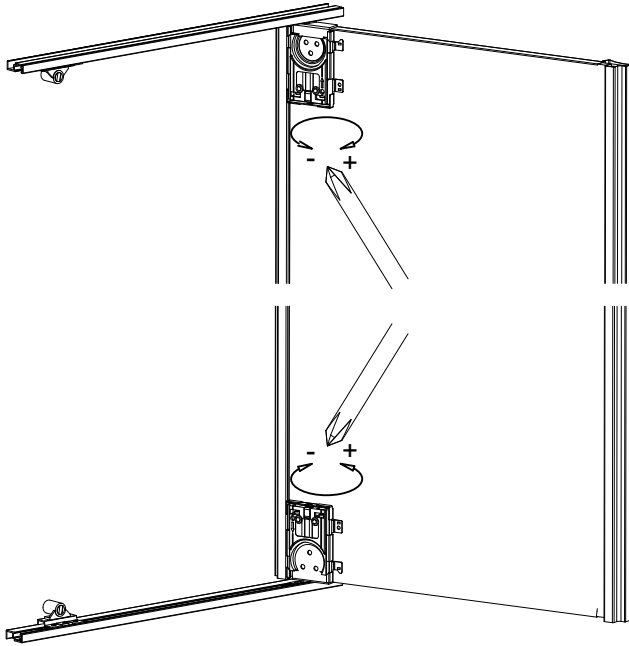


PORTES PIVOTANTES

*** PROFIL CEZAME**

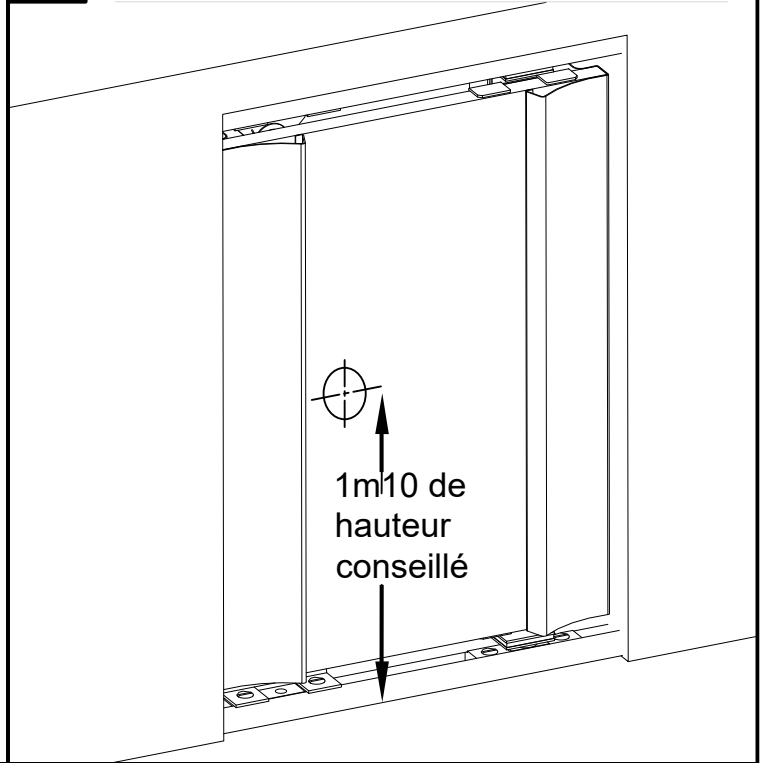
5

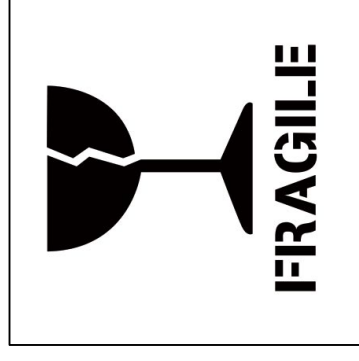
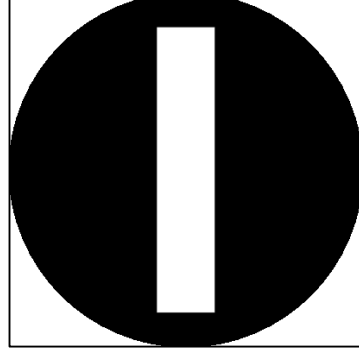
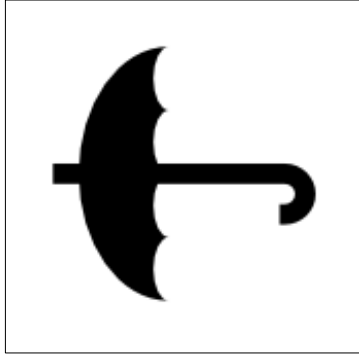
RELEVEZ LE VANTAIL POUR REPARTIR
LES JEUX HAUT ET BAS ET RELEVEZ LE
PIVOT HAUT POUR BLOQUER LE VANTAIL



6

POSEZ LE BOUTON





STOCKER DANS UN
ENDROIT SEC ET
VENTILE

MANUTENTION
A DEUX PERSONNES

- PAS DE TRANSPORT SUR GALERIE
- PAS DE TRANSPORT EN PORTE A FAUX
- NE PAS OUVRIR AVEC UN CUTTER



Carton / Papier / Meuble : à recycler
Film plastique / Cale mousse : à jeter



Voir notice de montage de dos