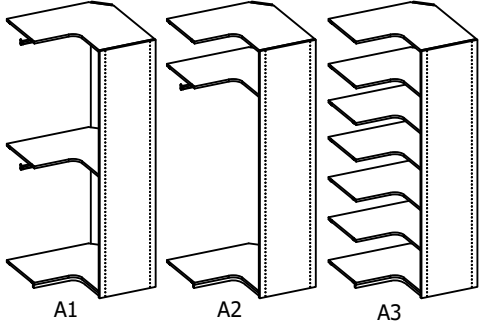
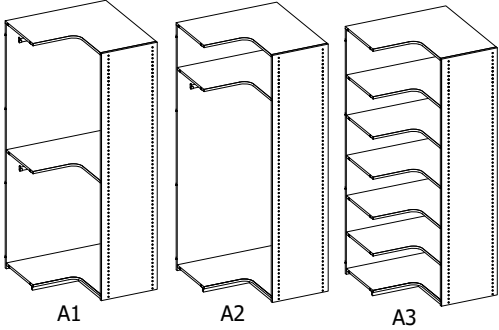


EXTENSIONS D'ANGLE H2164

AVEC FILEUR SUPPORT ANGLE



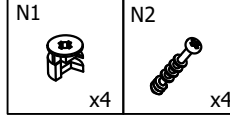
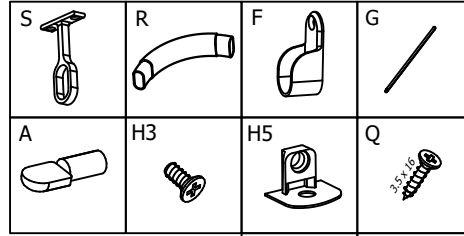
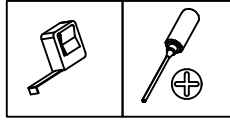
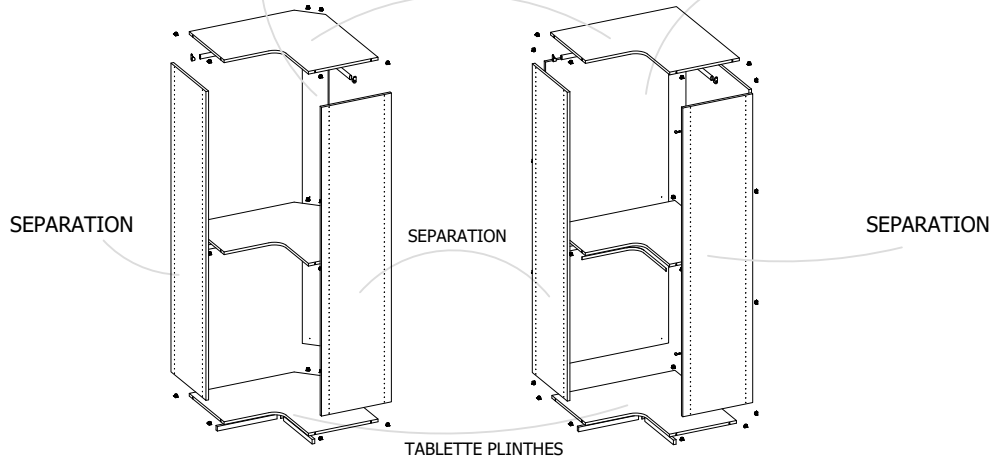
AVEC FOND D'ANGLE



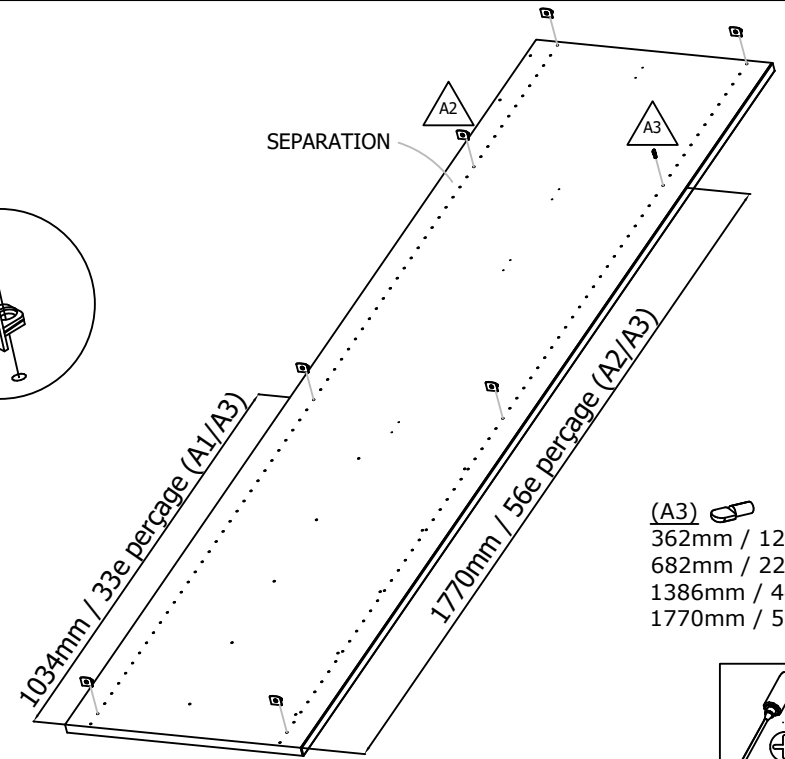
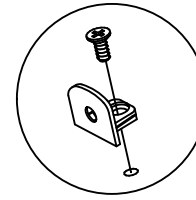
FILEUR SUPPORT ANGLE

TABLETTE FIXE

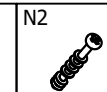
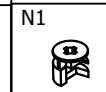
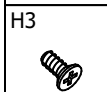
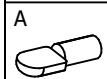
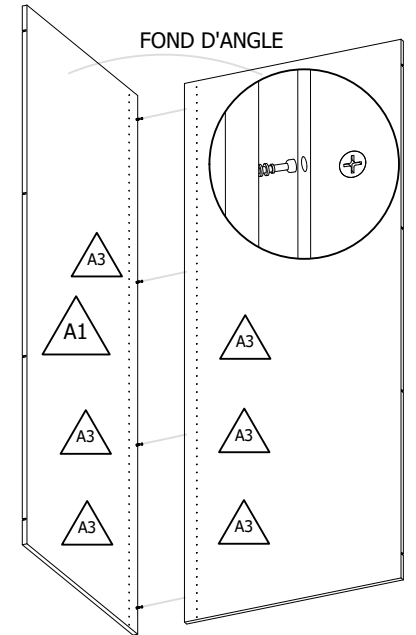
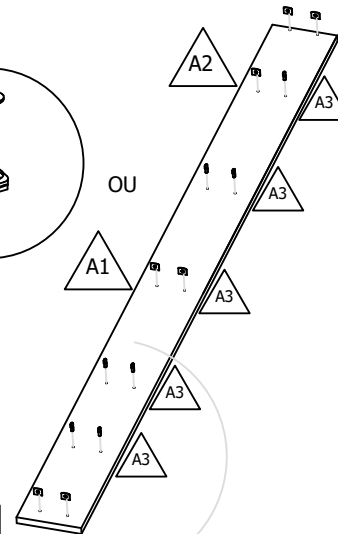
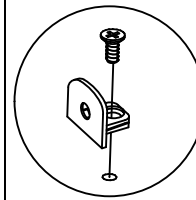
FOND D'ANGLE



1



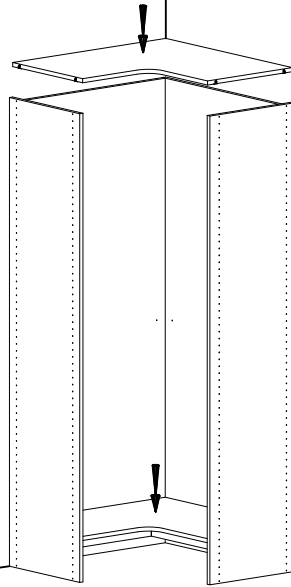
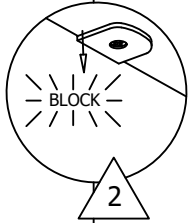
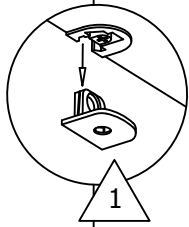
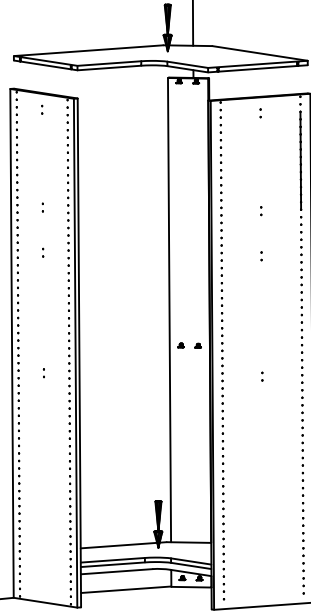
2



3

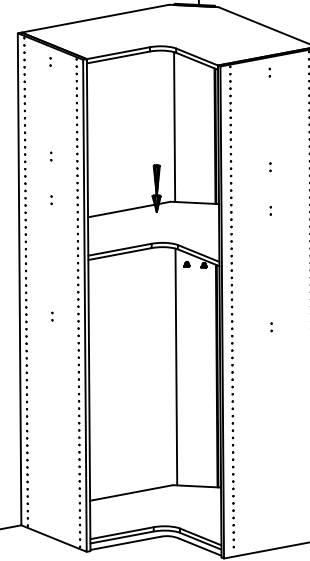
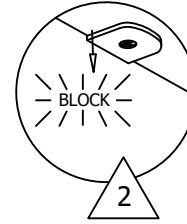
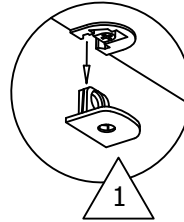
FILEUR SUPPORT ANGLE

FOND D'ANGLE



4

TABLETTE FIXE

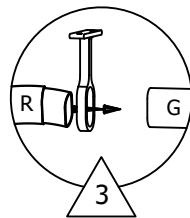
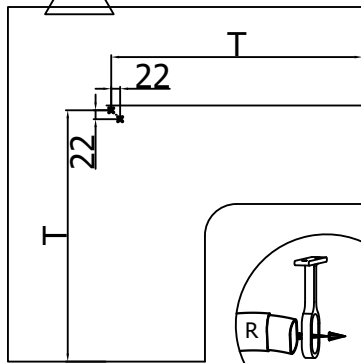
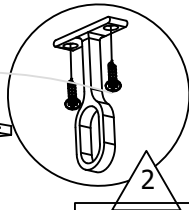
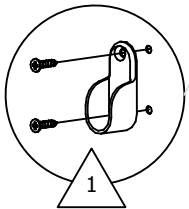
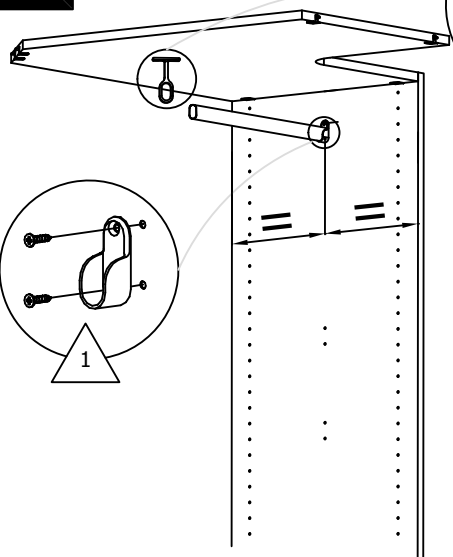


5

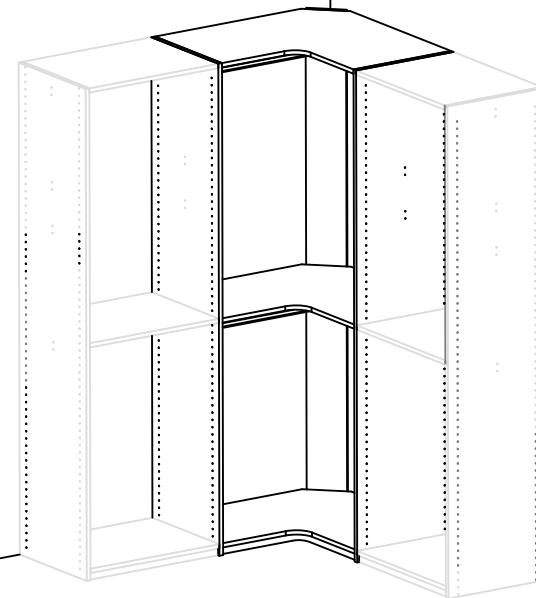
PENDERIES

T = COTE DE POSITION TRINGLE

FILEUR SUPPORT D'ANGLE T = 637
FOND D'ANGLE T = 627



6



Q



F



G



R



S

