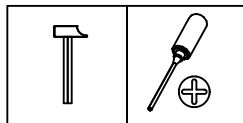
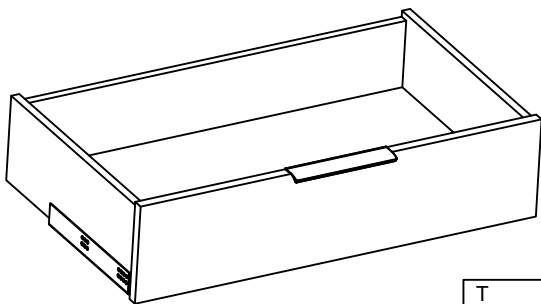






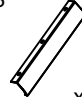

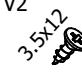



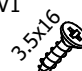
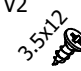


MONTAGE TIROIR



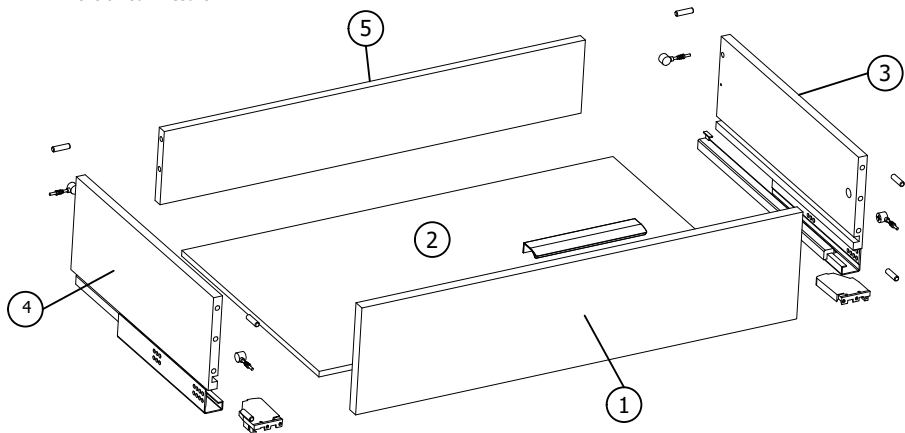
T  x6	COUL  x1	AT  x1	N1  x4	N2  x4
P'  x3	P  x1	V1  x8	V2  x2	V3  x2
	H3  x4			

OPTION : Si largeur module > 600mm

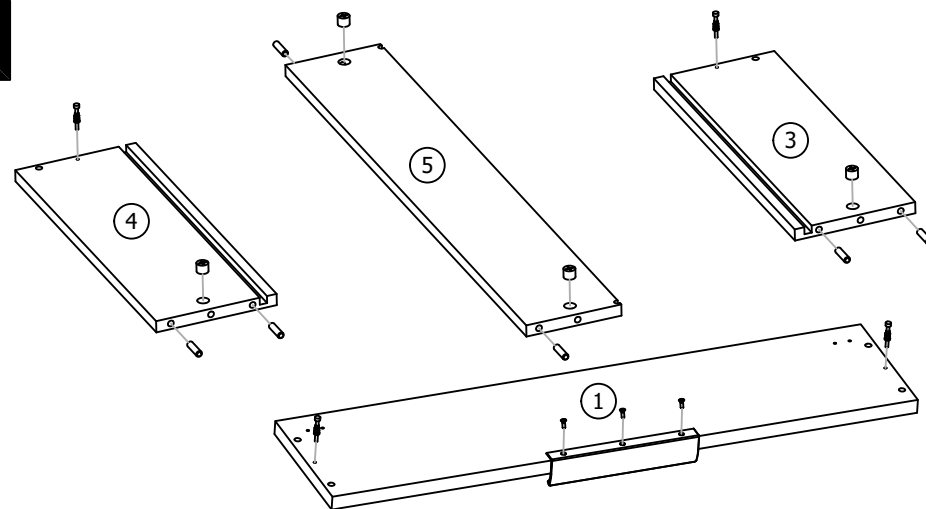
EQ  x1	V1  x1	V2  x1
--	---	--

ELEMENTS	
N°	dimensions
Type	L302
1	H191 x L *
2	L * x P440
3	H166 x P440
4	H166 x P440
5	H130 x L *

* Dimension sur-mesure



1



T



x6

N1



x4

N2



x4

P'

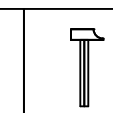
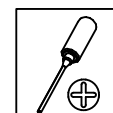


x3

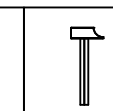
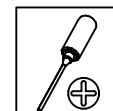
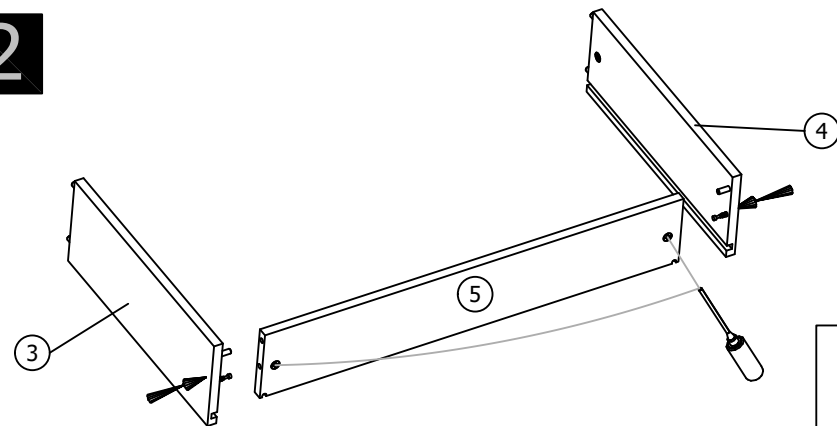
P



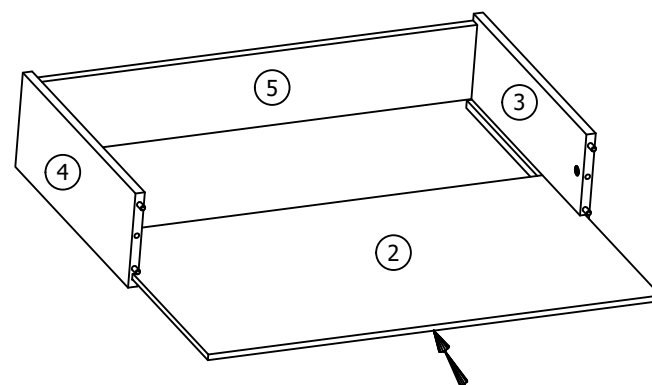
x1



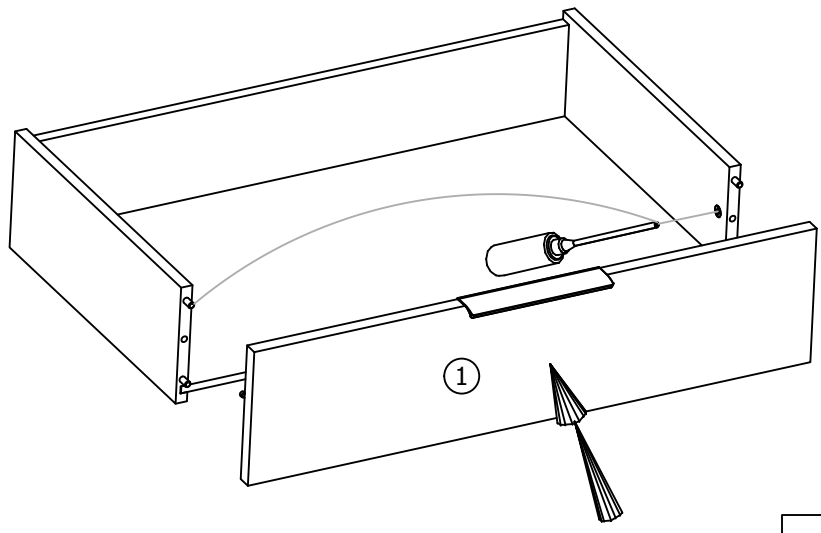
2



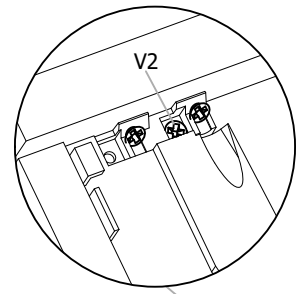
3



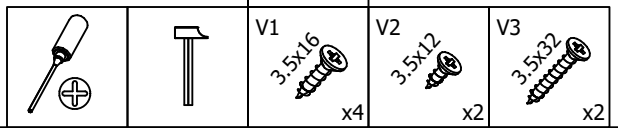
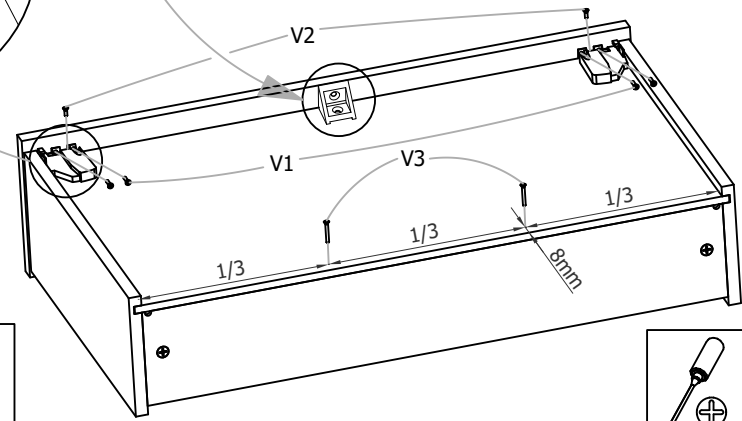
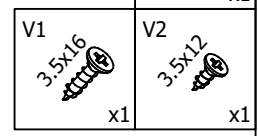
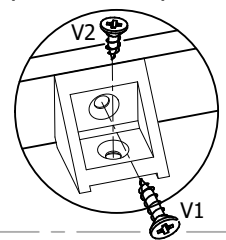
4



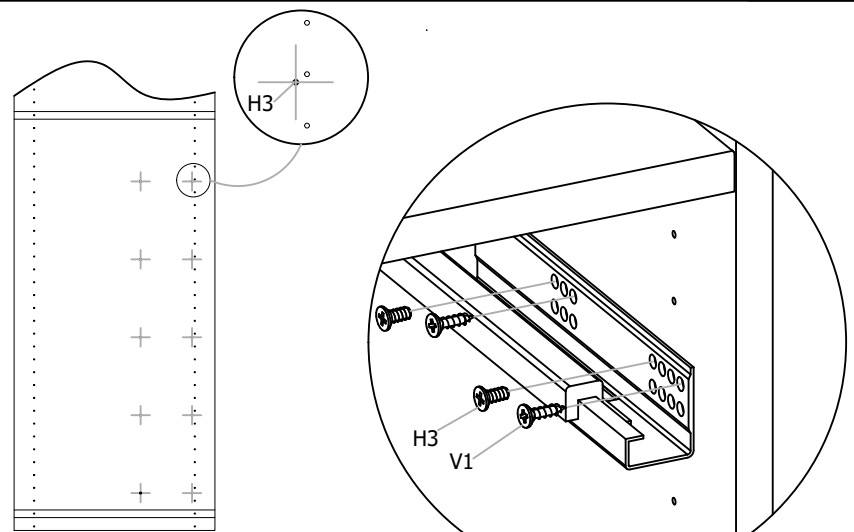
5



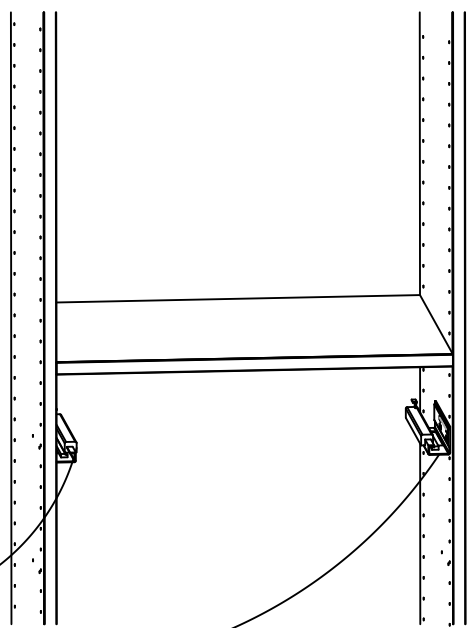
EN OPTION : Si largeur module > 600mm
Mettre en place une équerre de renfort au centre



6



Position des perçages
pour visser les coulisses.



7

