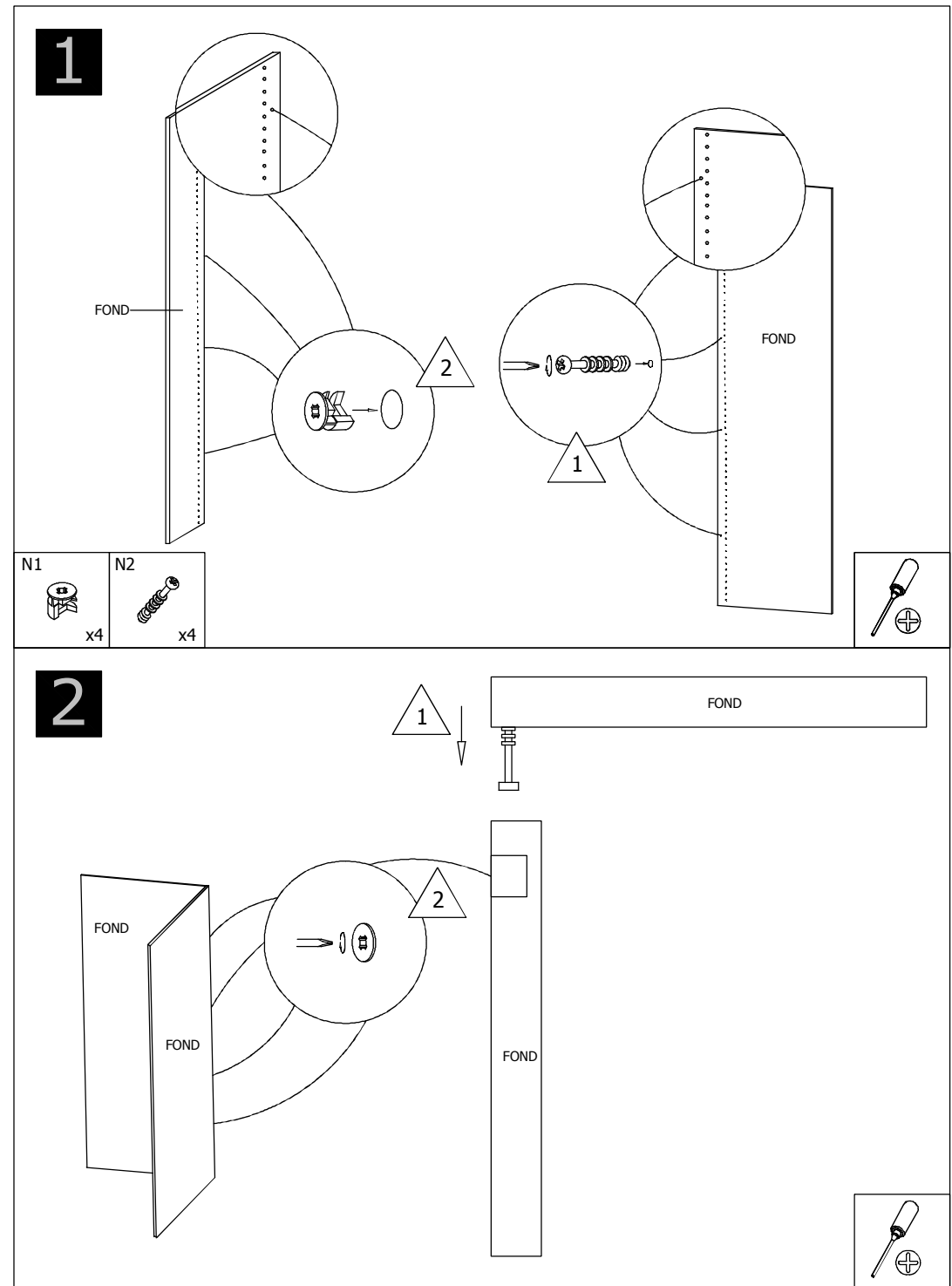
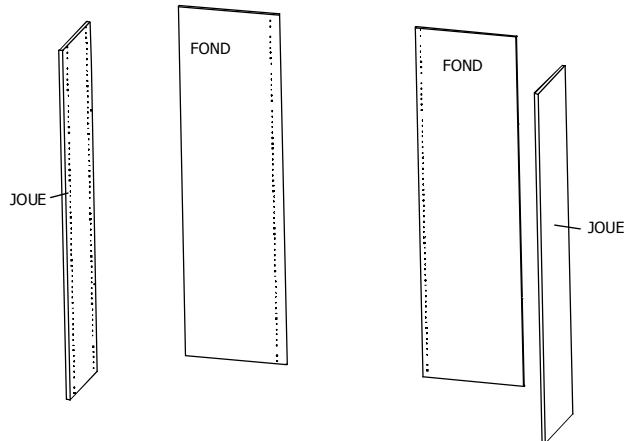
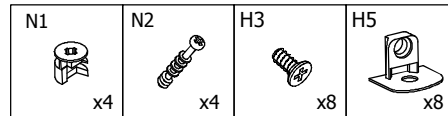
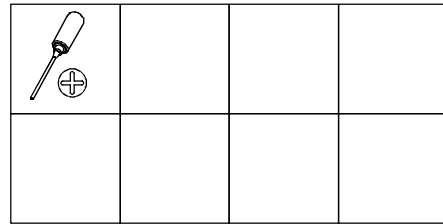
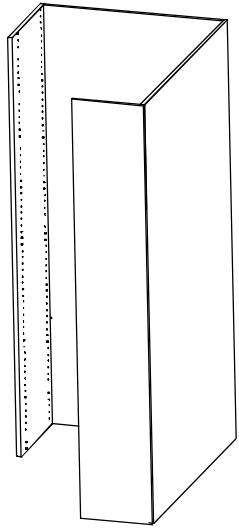


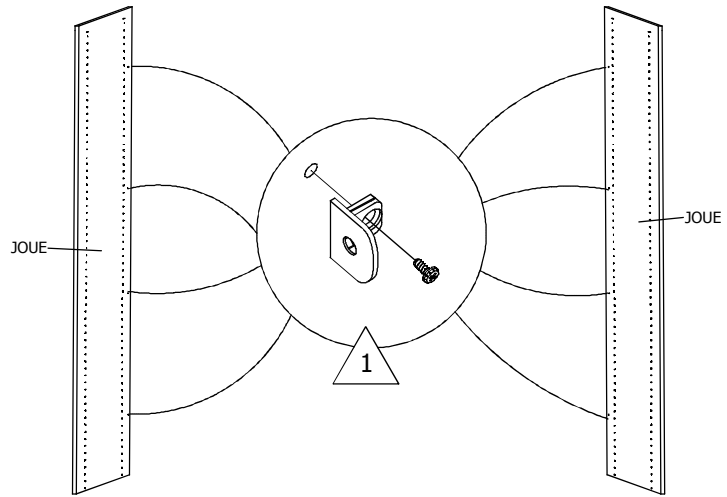
# SUR-MESURE

NOTICE  
DE POSE  
N° SM8  
DECEMBRE 2012

## MODULE D'ANGLE



3



H3



x8

H5



x8



4

