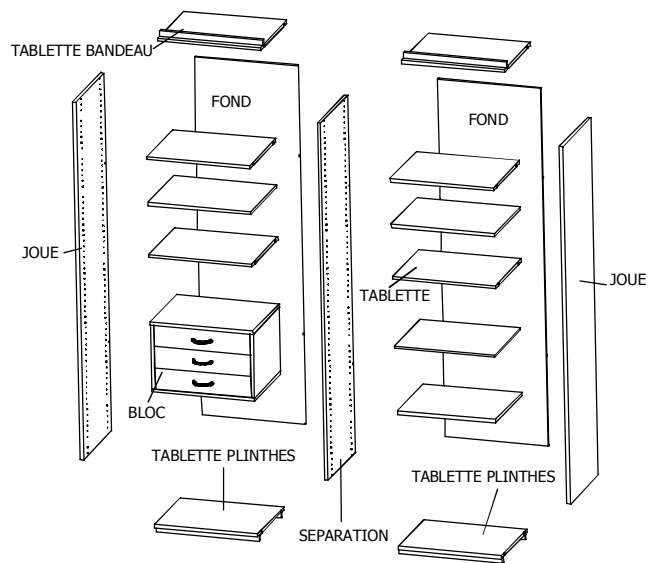
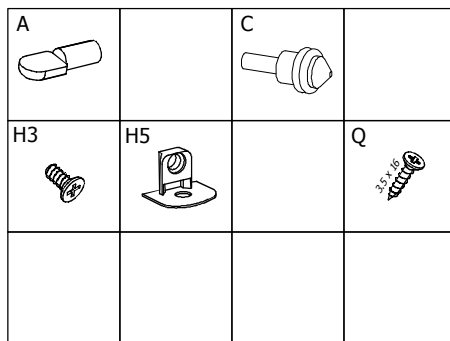
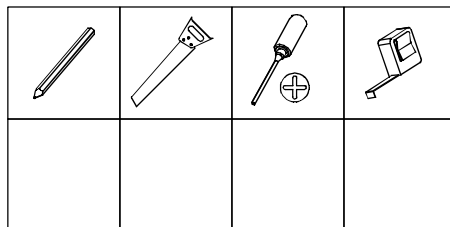
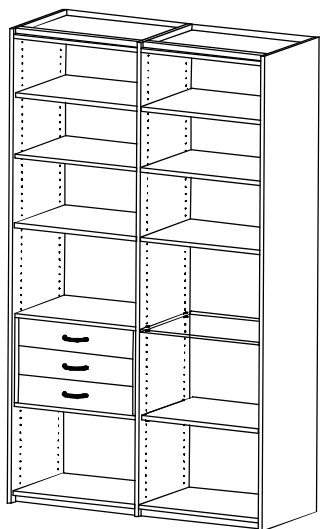


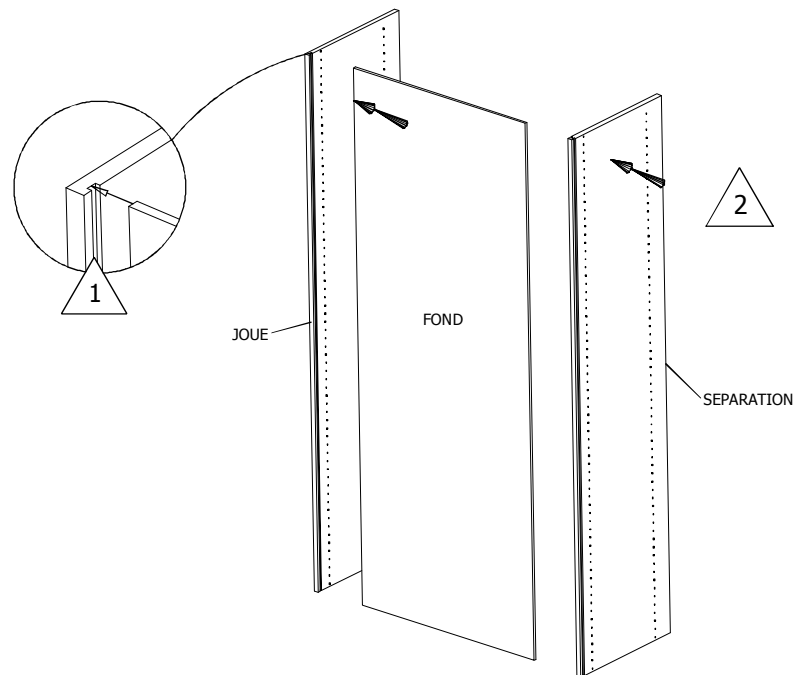
SUR-MESURE

NOTICE
DE POSE
N° SM2
FEVRIER 2012

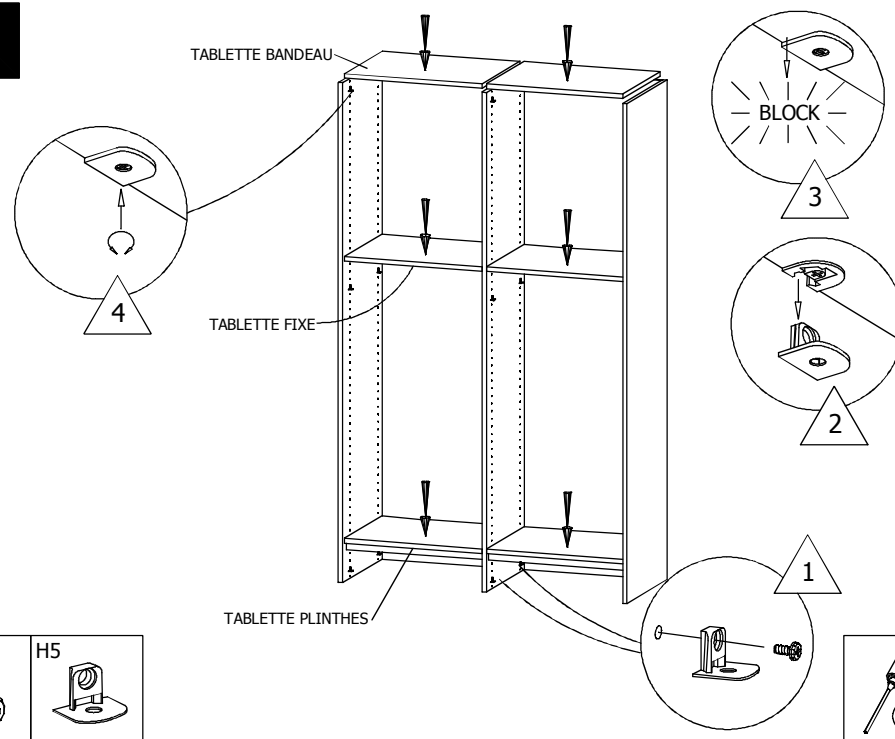
Tablettes plinthes et bandeau par module, fond
10mm



1



2



H3

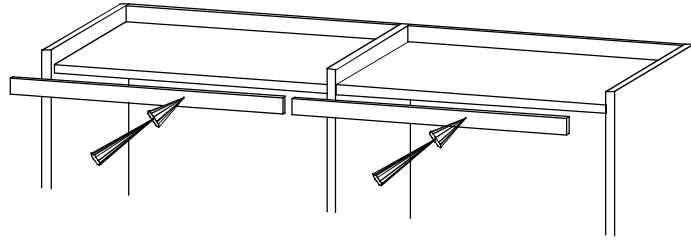


H5

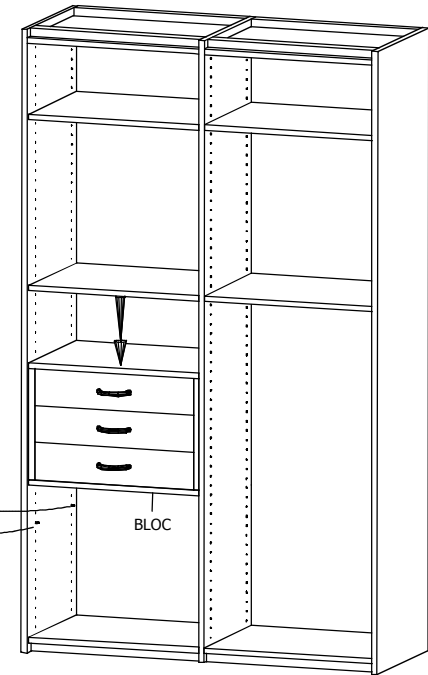
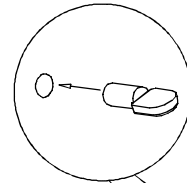


3

Bandeau a poser ou à coller.



4



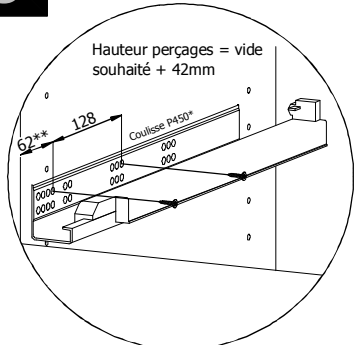
BLOC

A

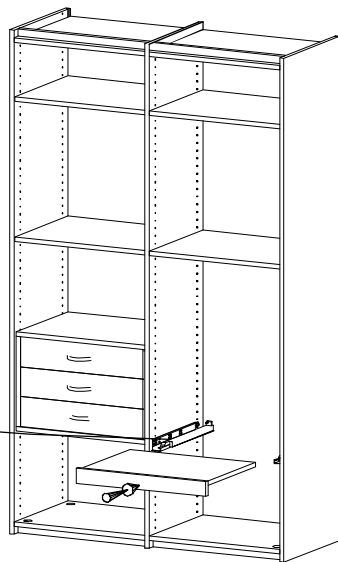


Un sachet avec les taquets se trouve dans le caisson.

5

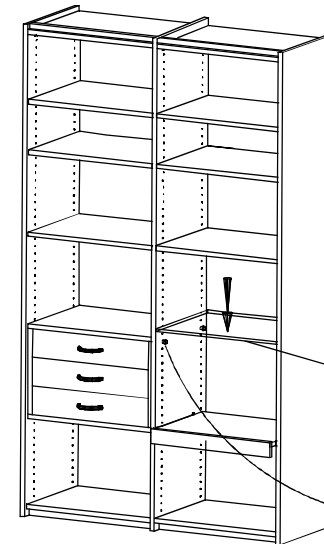


Hauteur perçages = vide souhaité + 42mm

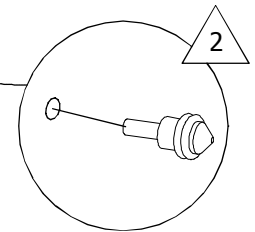


* Coulisse 270 : AV 62 Entr 96
 Coulisse 300,350,400,450 : AV 62 Entr 128
 Coulisse 500,550 : AV 62 Entr 224
 ** Pour un retrait de 5mm (joue / tab)

6

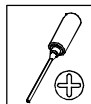


TABLETTE VERRE



2

Q



C

