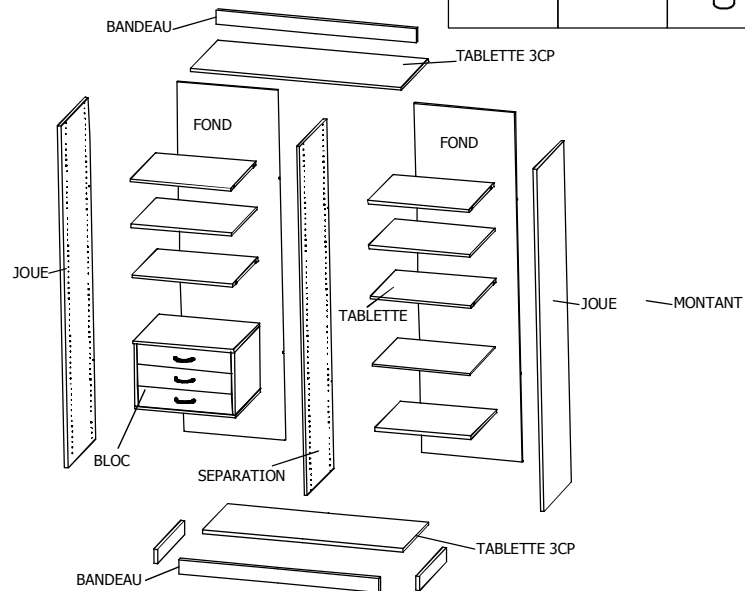
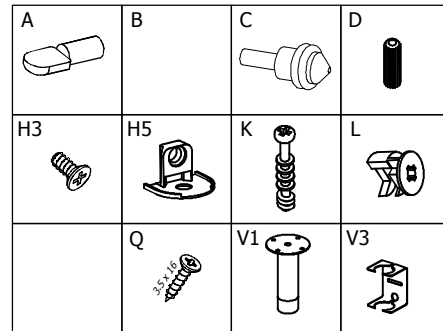
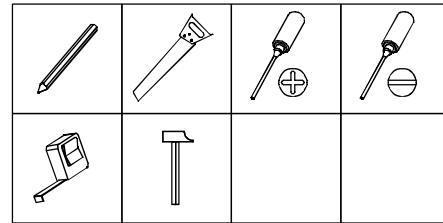
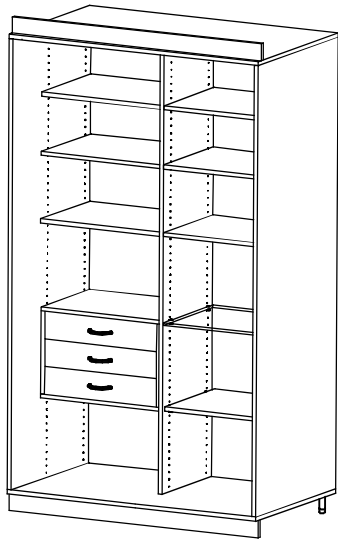


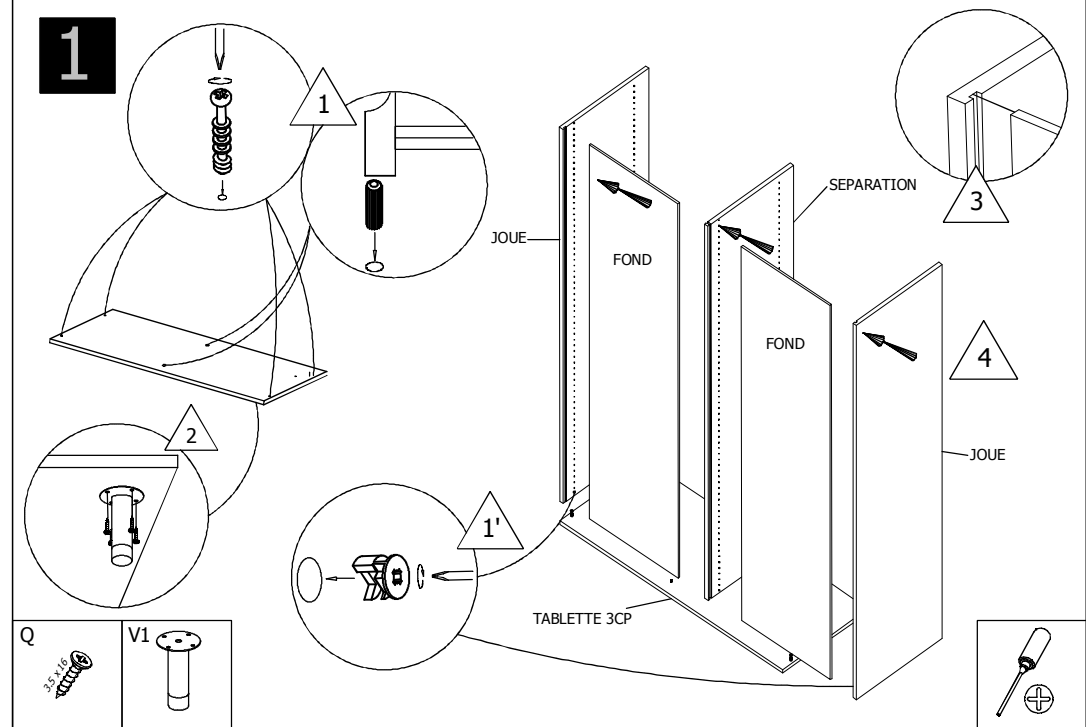
# SUR-MESURE

NOTICE  
DE POSE  
N° SM5  
JUN 2013

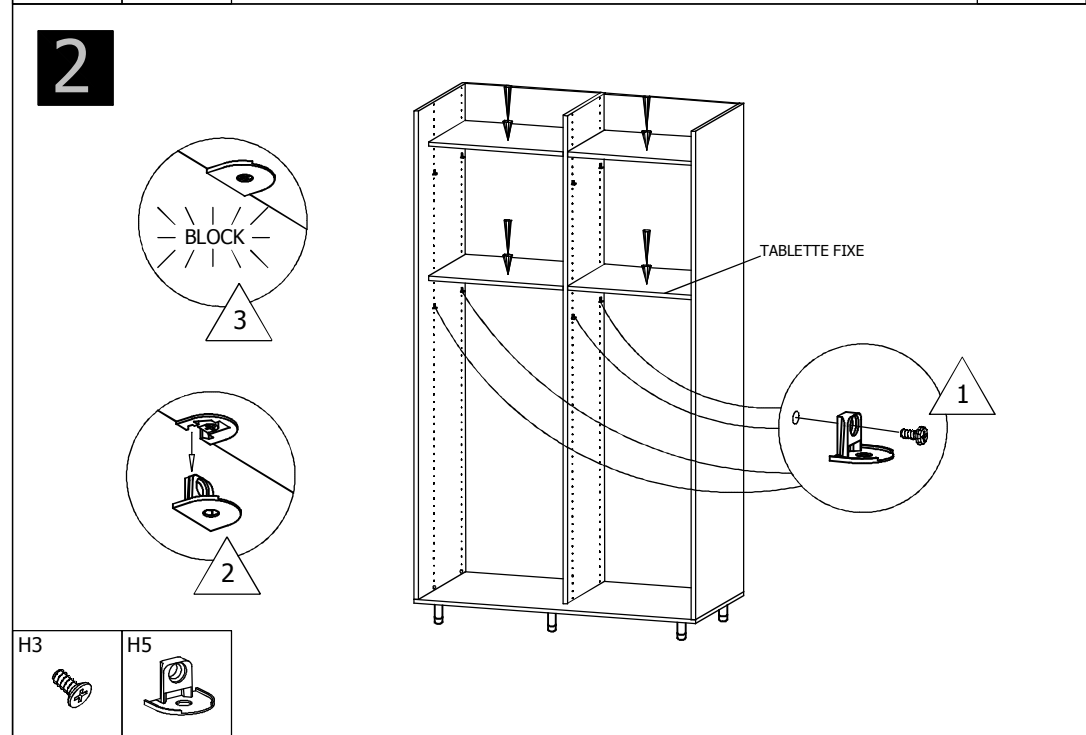
## Tablettes sur vérins et toit, fond 10mm



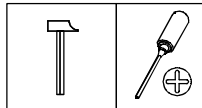
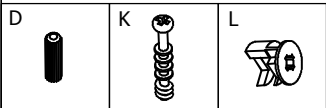
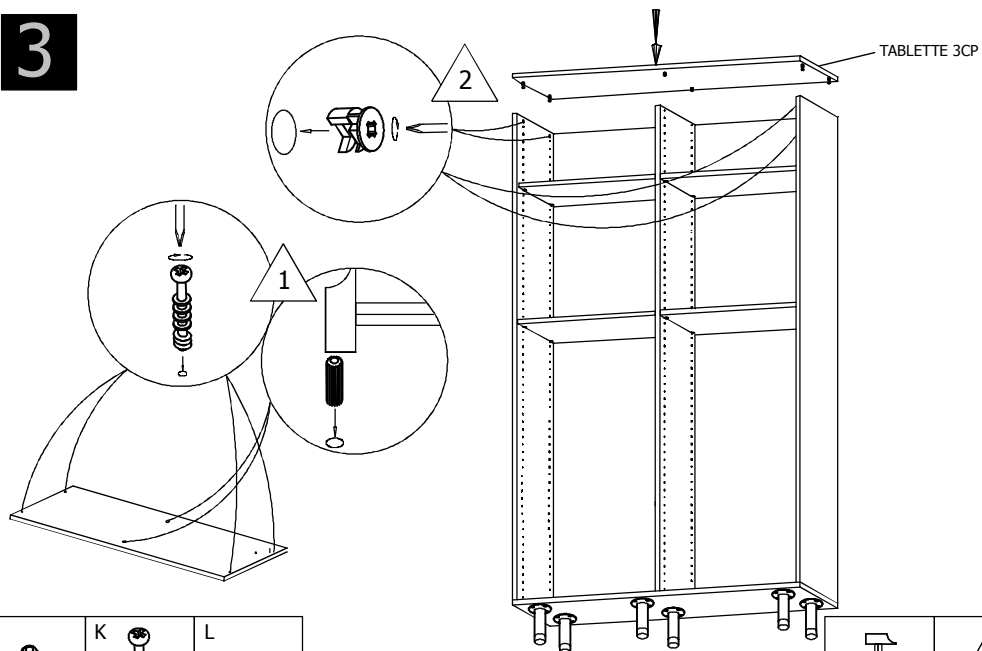
1



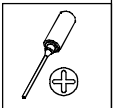
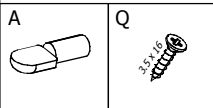
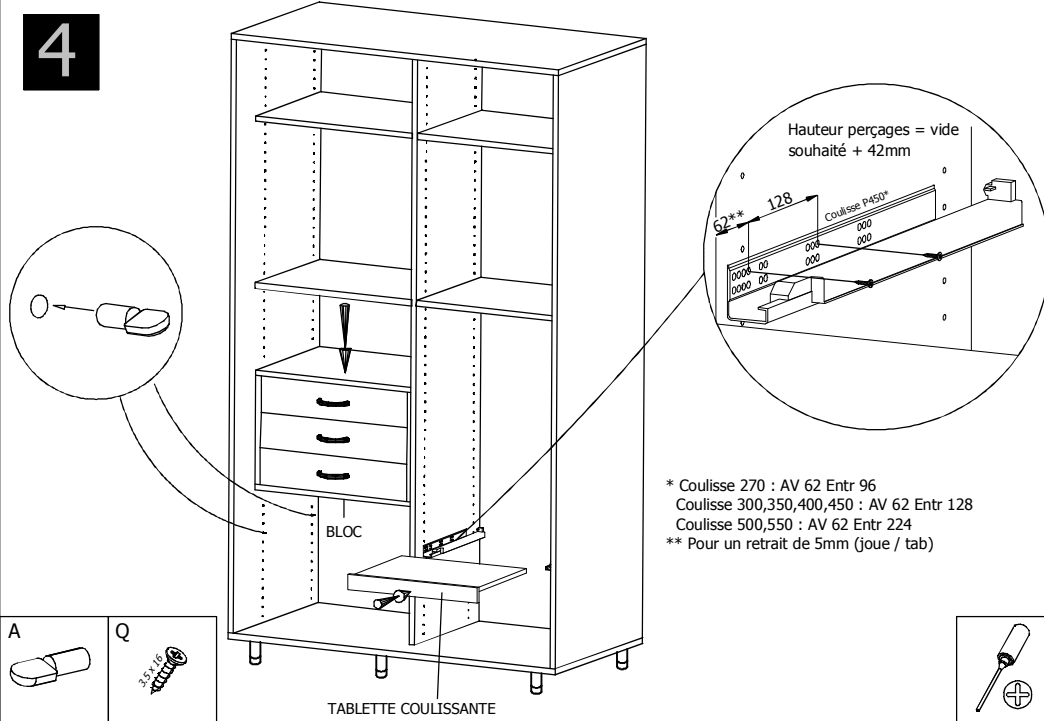
2



3



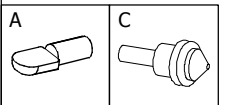
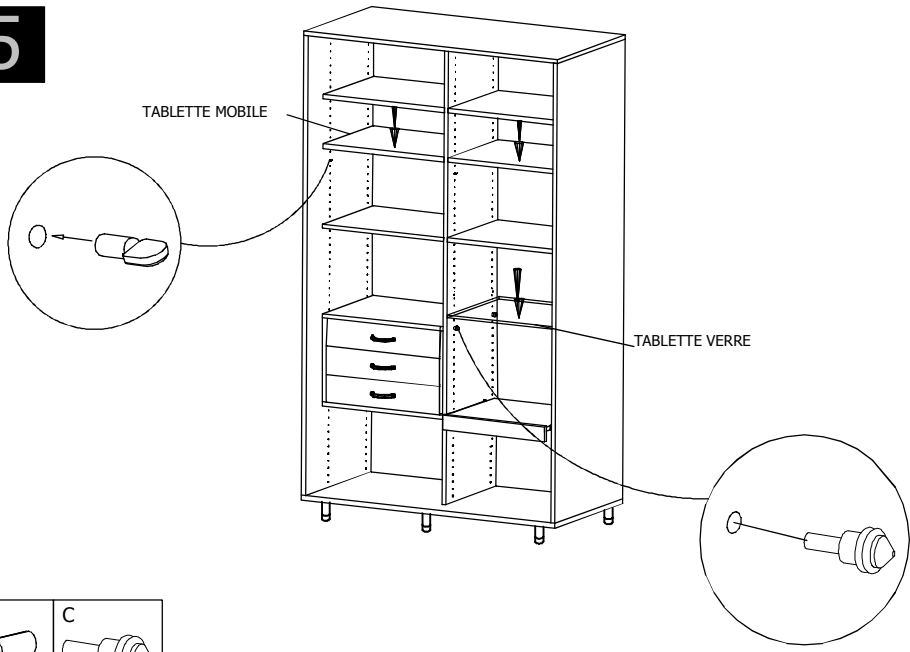
4



Hauteur perçages = vide souhaité + 42mm

\* Coulisse 270 : AV 62 Entr 96  
 Coulisse 300,350,400,450 : AV 62 Entr 128  
 Coulisse 500,550 : AV 62 Entr 224  
 \*\* Pour un retrait de 5mm (joue / tab)

5



6

