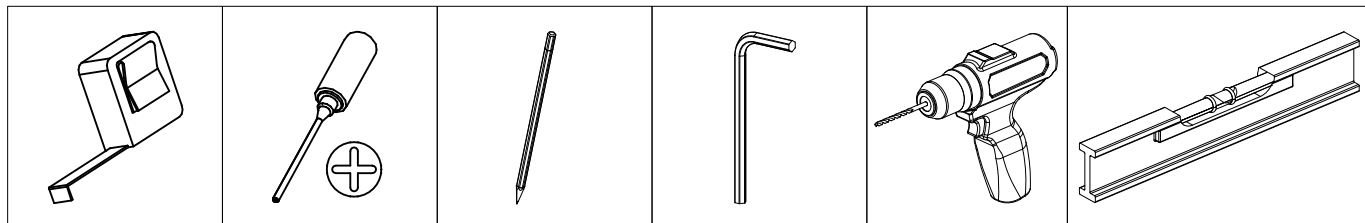
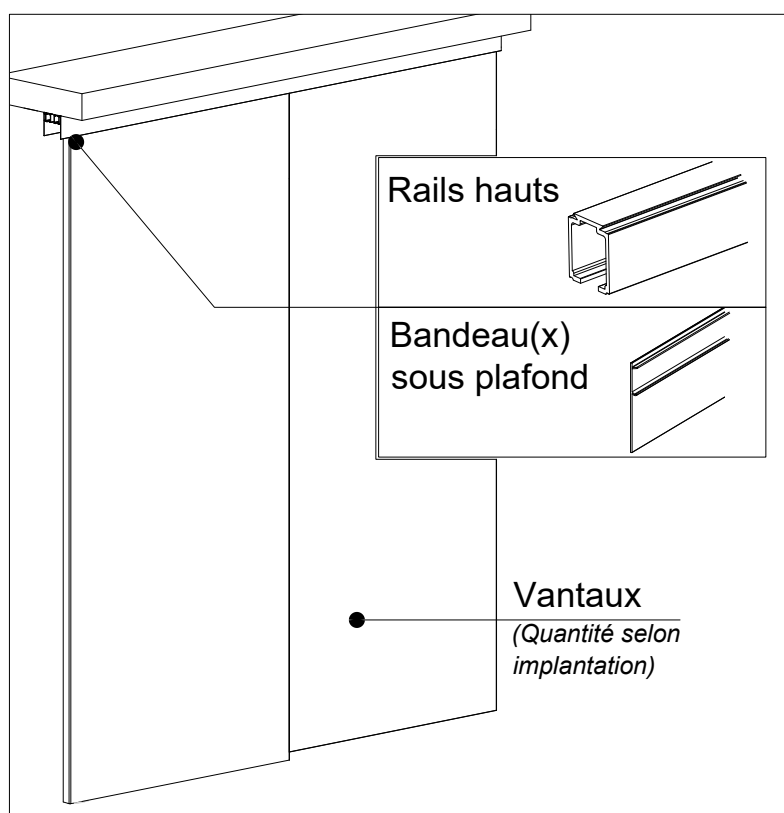


SEPARATION DE PIECE ALTITUDE OPEN SOUS PLAFOND - MULTI RAILS

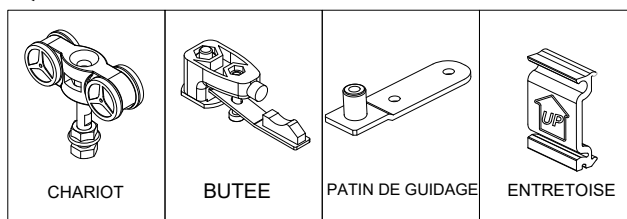
A OUTILS



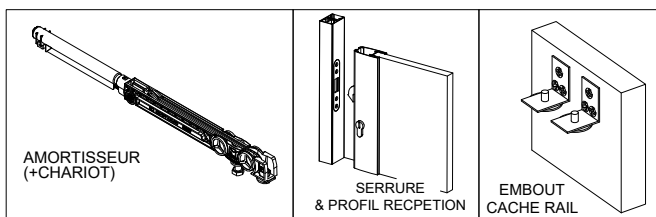
B CONTENU



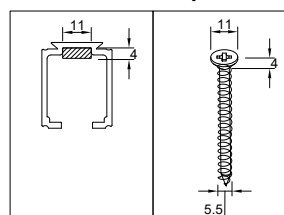
QUINCAILLERIE



EN OPTION



Vue en coupe: rail



NOTA : Afin de respecter l'encombrement maximal, les têtes de vis doivent avoir un Ø de 11mm max et une hauteur max de 4 mm (hors fraisage). En règle générale quelque soit la tête de vis, le diamètre de celle-ci ne pourra pas être supérieur à 5,5mm

C INFORMATIONS COMPLEMENTAIRES

A titre indicatif :

- Visserie de fixation non fournie (L'utilisation de chevilles à frapper est déconseillée)
- Si présence de plinthes, bien prendre en compte le décalage dû à l'épaisseur de celles-ci, afin de garantir un bon jeu de fonctionnement

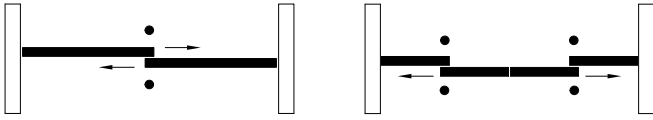
Conseils d'entretiens :

Nettoyage des portes à l'aide d'un chiffon (éponge) humidifié à l'eau savonneuse et rinçage avec un chiffon (éponge) humidifié à l'eau claire. (Ne pas utiliser de surfaces abrasives, détergents ou produits chimiques). Essuyer avec un chiffon sec. Les portes vitrées peuvent être nettoyées assez facilement à l'aide de produits ménagers spécifiques.

ATTENTION : Ne surtout pas utiliser ce type de produits sur vitrages collection Exclusives.

Afin d'assurer un bon fonctionnement des portes coulissantes, un dépoussiérage régulier des rails à l'aide d'un aspirateur, un chiffon ou une éponge humide peut être nécessaire.

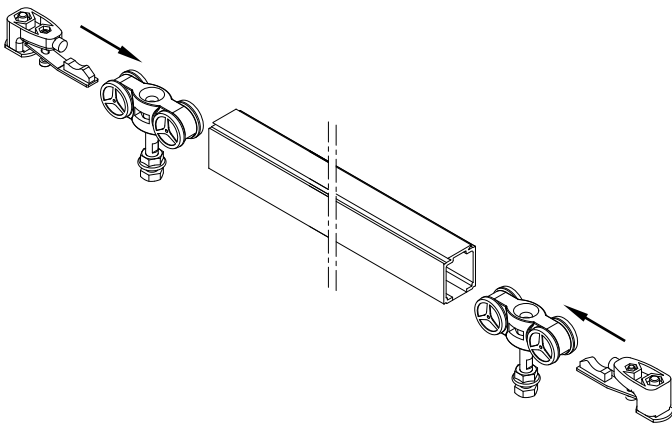
D IMPLANTATIONS



● Position du patin de guidage sur les vantaux

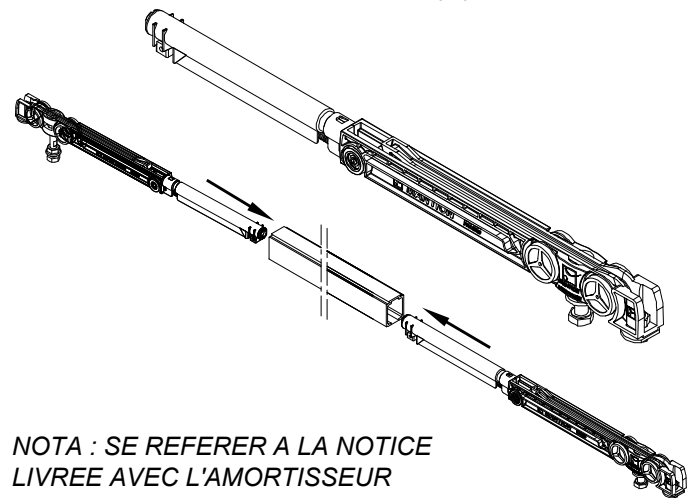
E MONTAGE

1 INSERER LES CHARIOTS & BUTEES DANS LE RAIL HAUT



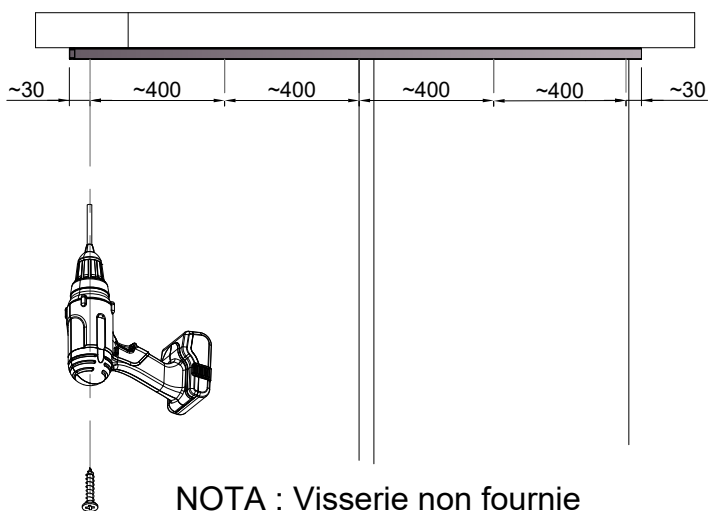
▶ 2 CHARIOTS ET 2 BUTEES PAR VANTAIL

OU, SI OPTION AMORTISSEUR(S)



NOTA : SE REFERER A LA NOTICE LIVREE AVEC L'AMORTISSEUR

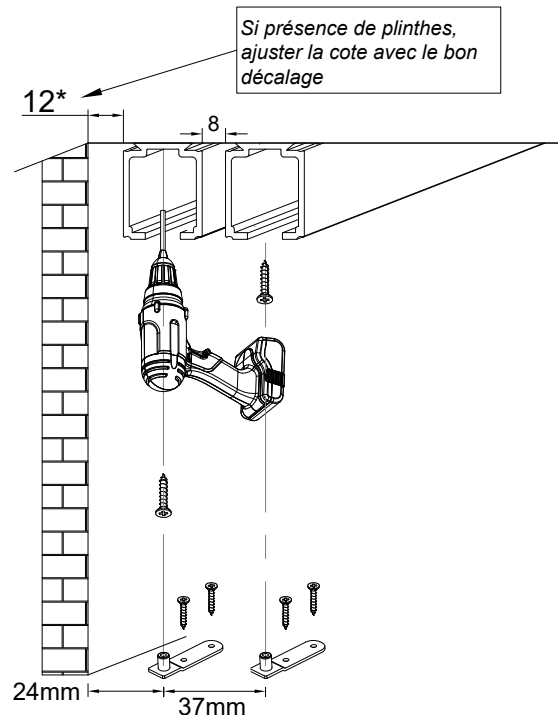
3 FIXATION DU RAIL SOUS PLAFOND



NOTA : Visserie non fournie
Choisir la visserie adaptée au support

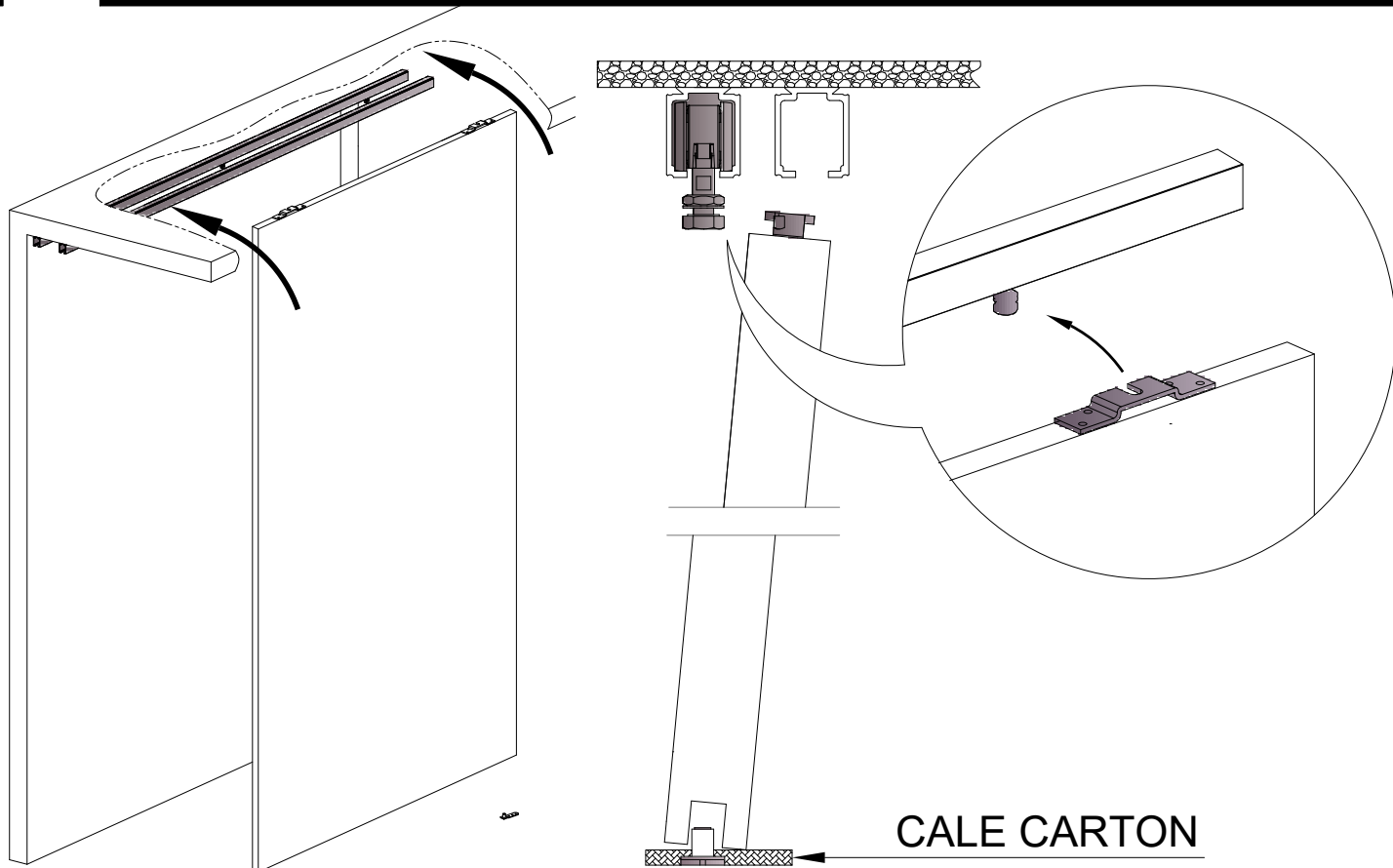


Ne pas utiliser le patin de guidage
comme butée de porte

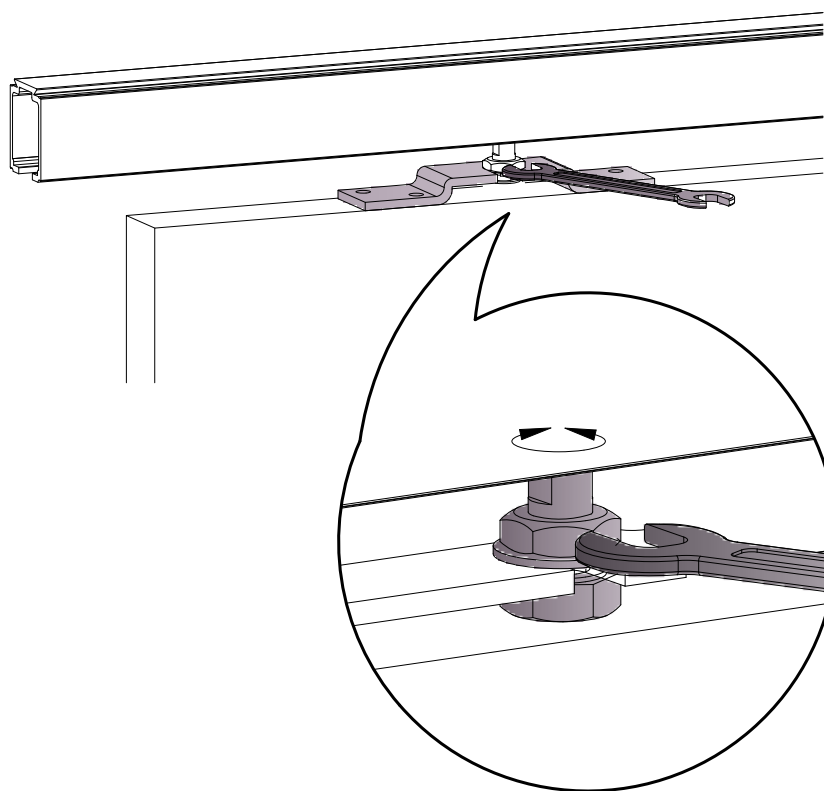


Si présence de plinthes,
ajuster la cote avec le bon
décalage

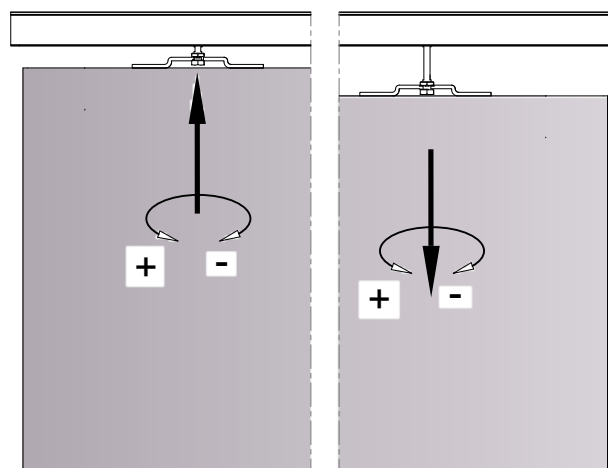
3 PRESENTER LES VANTAIL ET LES SUPPORTS FACE AUX CHARIOTS



4 REGLAGE ET FIXATION



- Remonter le vantail
- Régler la hauteur
- Bloquer les écrous

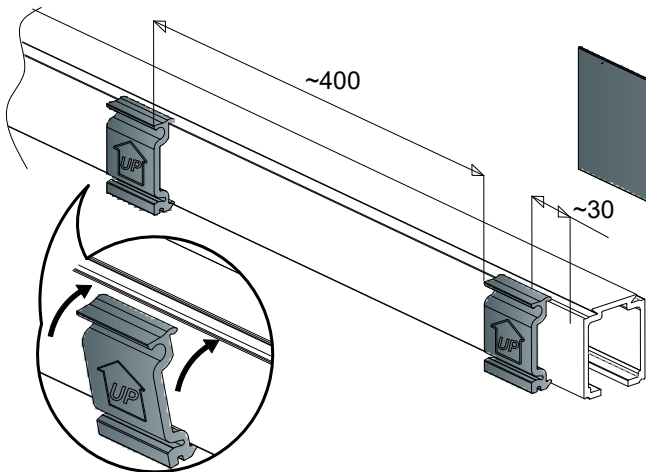


13

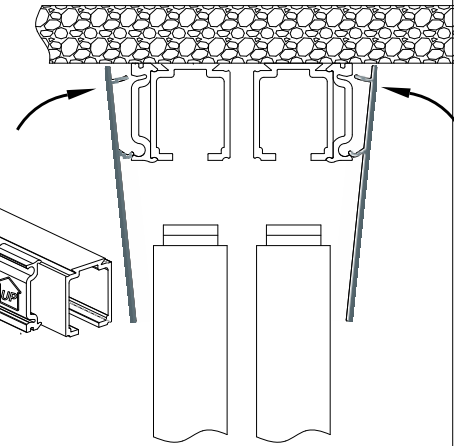


5 MISE EN PLACE BANDEAU D'HABILLAGE

6-a Clipper les entretoises sur le rail
Flèches vers la haut.

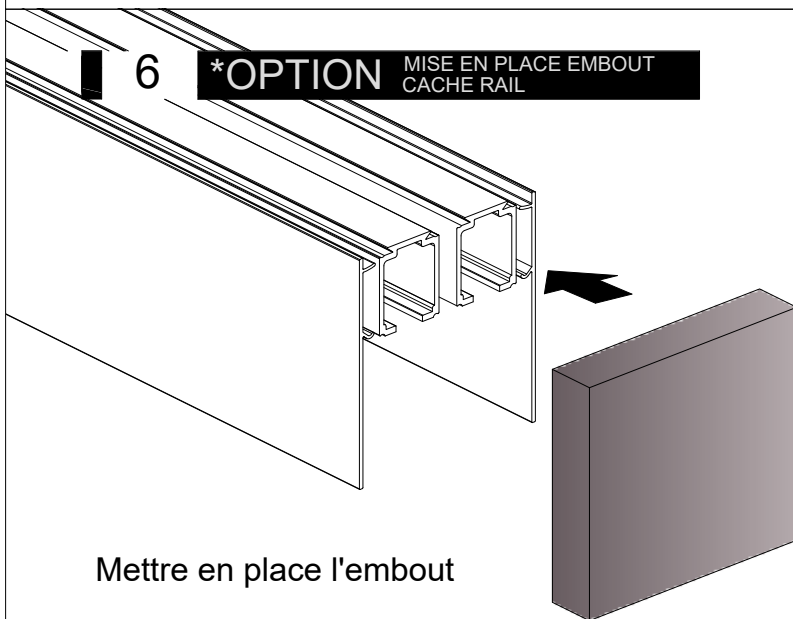


6-b Mettre en place le bandeau sur les entretoises

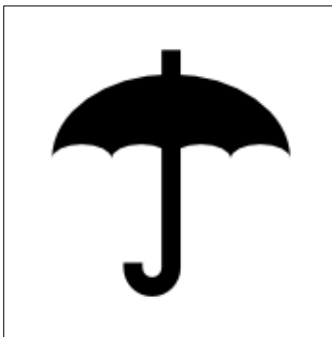


6 *OPTION MISE EN PLACE EMBOUT CACHE RAIL

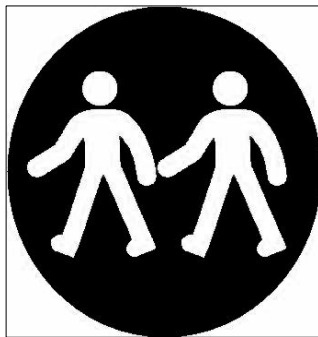
Serrer les vis et bloquer l'embout



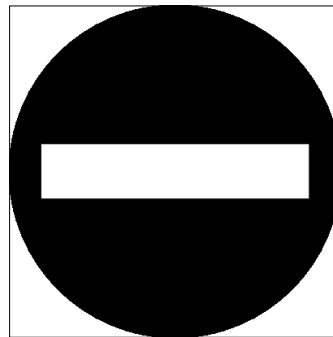
Mettre en place l'embout



STOCKER DANS UN
ENDROIT SEC ET
VENTILE



MANUTENTION
A DEUX
PERSONNES



- PAS DE TRANSPORT SUR GALERIE
- PAS DE TRANSPORT EN PORTE A FAUX
- NE PAS OUVRIR AVEC UN CUTTER

