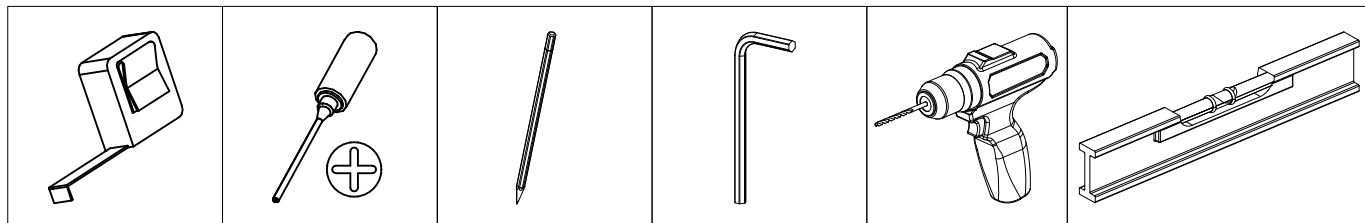
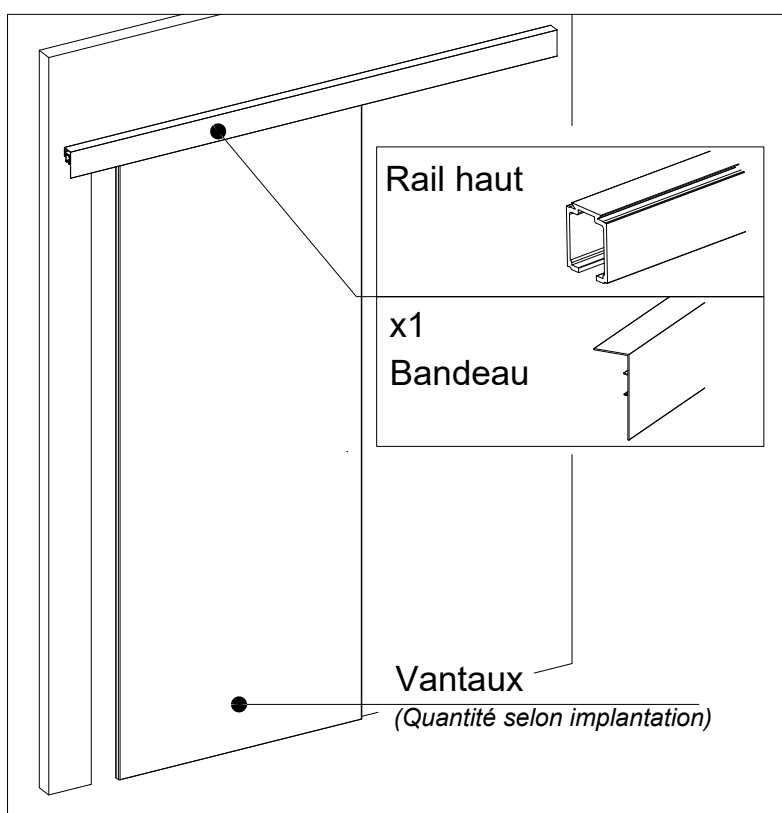


## SEPARATION DE PIECE OPEN ALTITUDE EN APPLIQUE

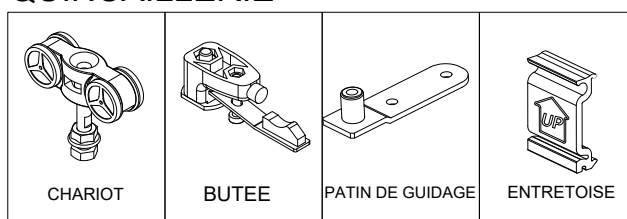
### A OUTILS



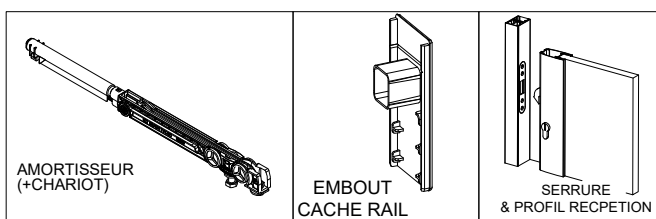
### B CONTENU



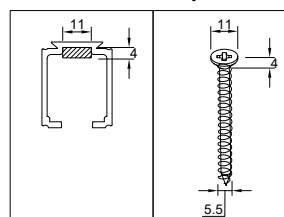
#### QUINCAILLERIE



#### EN OPTION



#### Vue en coupe: rail



NOTA : Afin de respecter l'encombrement maximal, les têtes de vis doivent avoir un Ø de 11mm max et une hauteur max de 4 mm (hors fraisage). En règle générale quelque soit la tête de vis, le diamètre de celle-ci ne pourra pas être supérieur à 5,5mm

### C INFORMATIONS COMPLEMENTAIRES

#### A titre indicatif :

- Visserie de fixation non fournie (L'utilisation de chevilles à frapper est déconseillée)
- Si présence de plinthes, bien prendre en compte le décalage dû à l'épaisseur de celles-ci, afin de garantir un bon jeu de fonctionnement

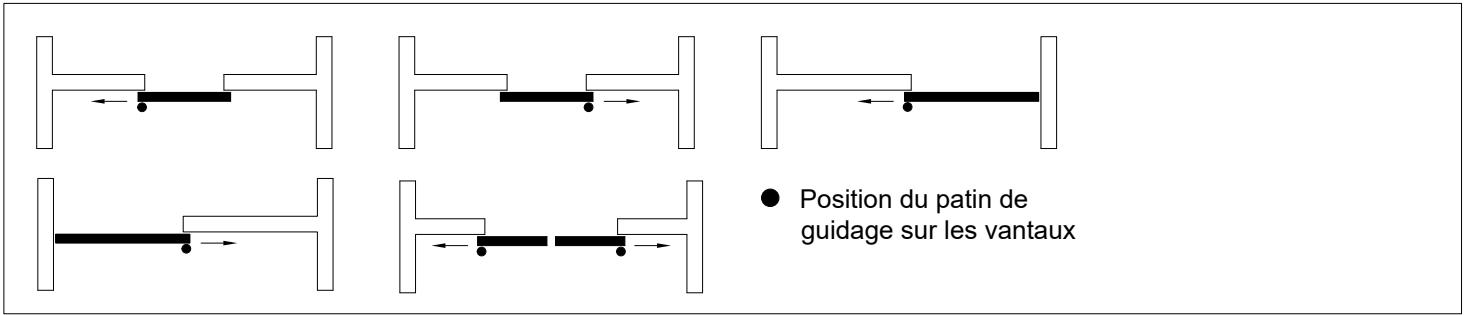
#### Conseils d'entretiens :

Nettoyage des portes à l'aide d'un chiffon (éponge) humidifié à l'eau savonneuse et rinçage avec un chiffon (éponge) humidifié à l'eau claire. (Ne pas utiliser de surfaces abrasives, détergents ou produits chimiques). Essuyer avec un chiffon sec. Les portes vitrées peuvent être nettoyées assez facilement à l'aide de produits ménagers spécifiques.

**ATTENTION :** Ne surtout pas utiliser ce type de produits sur vitrages collection Exclusives.

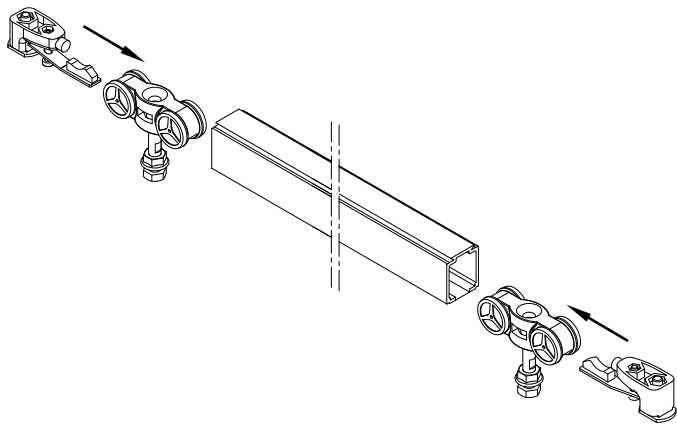
Afin d'assurer un bon fonctionnement des portes coulissantes, un dépoussiérage régulier des rails à l'aide d'un aspirateur, un chiffon ou une éponge humide peut être nécessaire.

## D IMPLANTATIONS



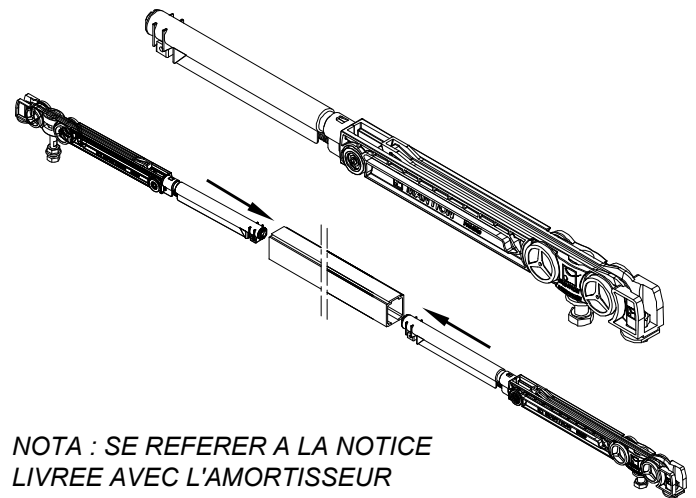
## E MONTAGE

### 1 INSERER LES CHARIOTS & BUTEES DANS LE RAIL HAUT



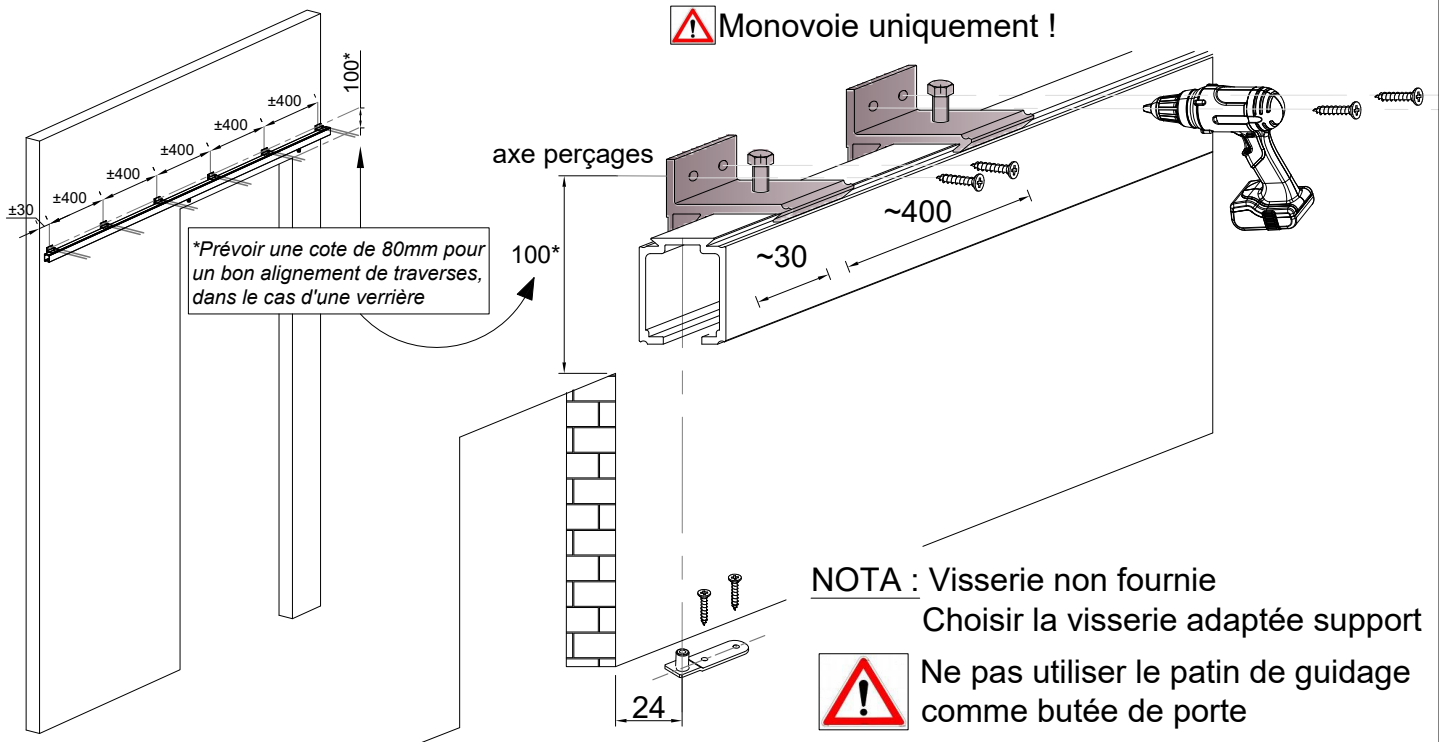
▶ 2 CHARIOTS ET 2 BUTEES PAR VANTAIL

OU, SI OPTION AMORTISSEUR(S)

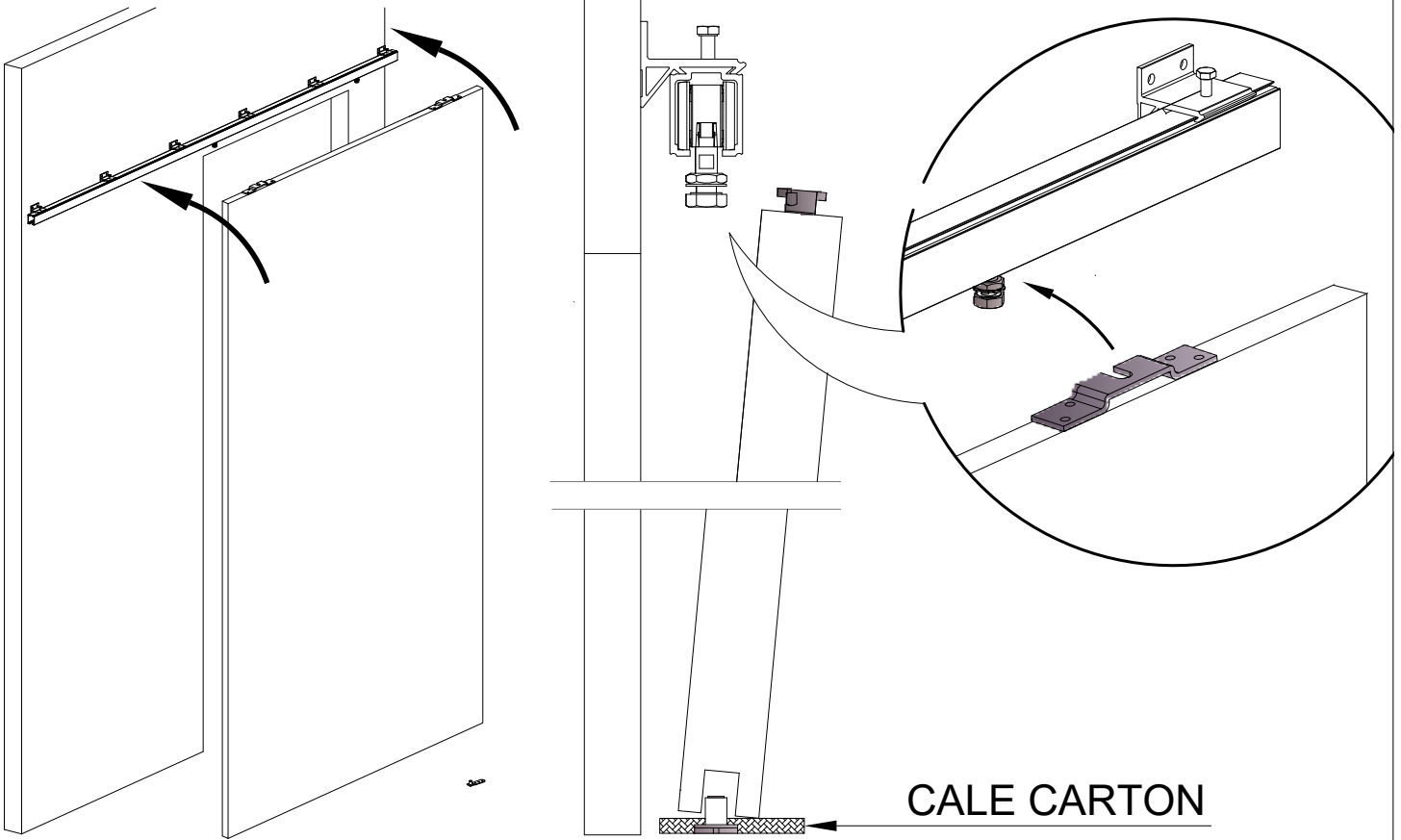


### 2 FIXATION DU RAIL EN APPLIQUE

⚠ Monovoie uniquement !

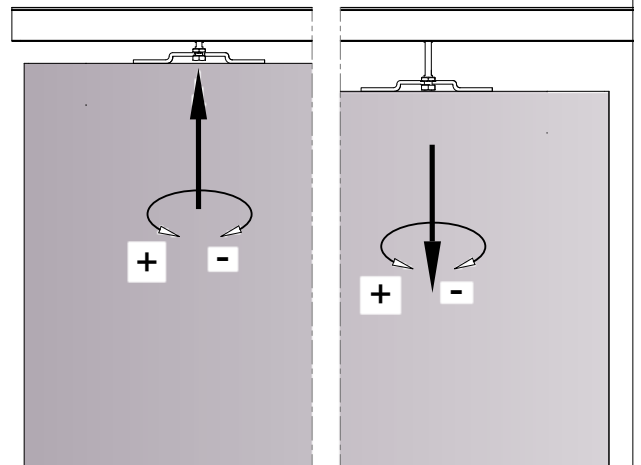
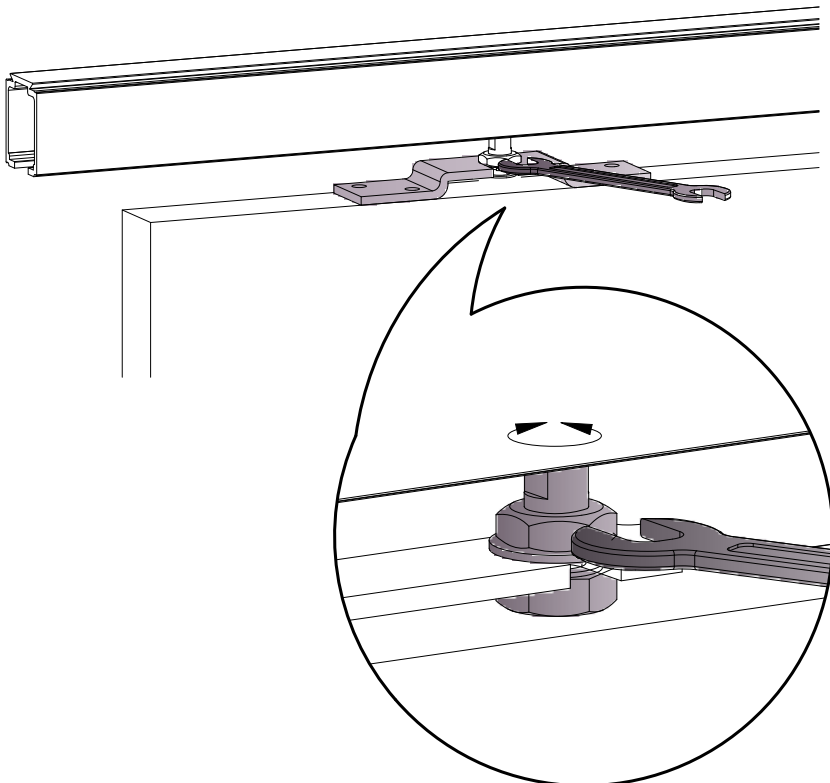


### 3 PRESENTER LE VANTAIL ET LES SUPPORTS FACE AU CHARIOT



### 4 REGLAGE ET FIXATION

- Remonter le vantail
- Régler la hauteur
- Bloquer les écrous



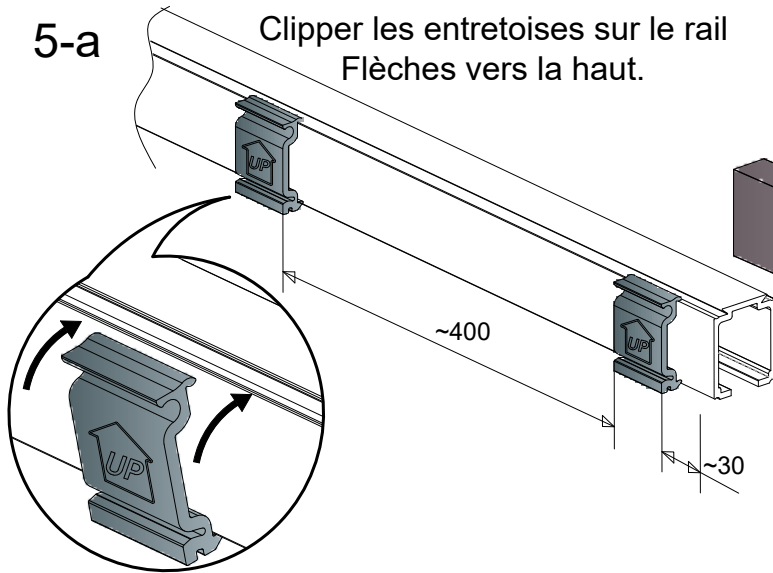
13



## 5 MISE EN PLACE BANDEAU D'HABILLAGE

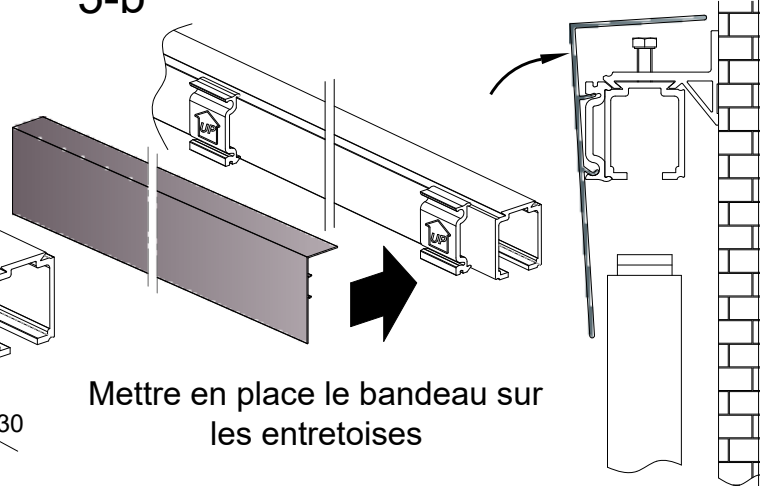
5-a

Clipper les entretoises sur le rail  
Flèches vers la haut.



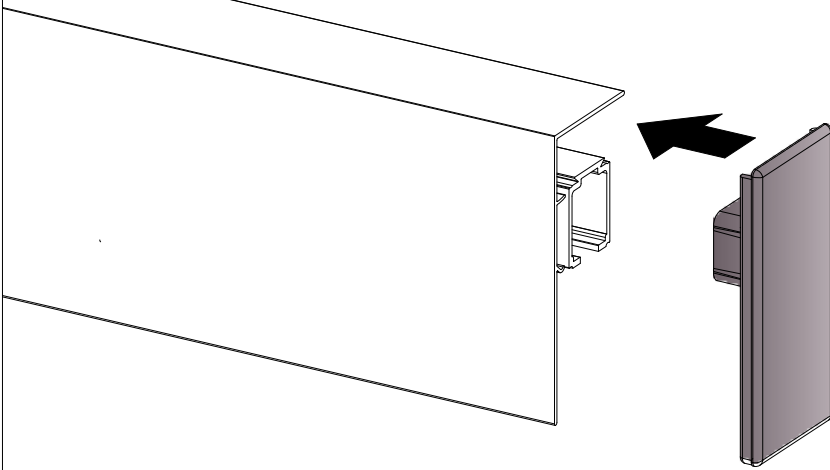
5-b

Mettre en place le bandeau sur  
les entretoises

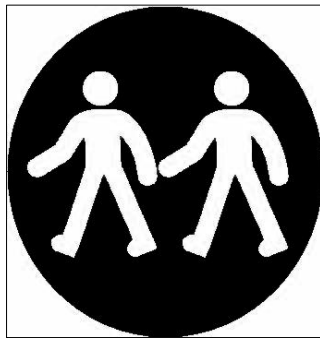


6

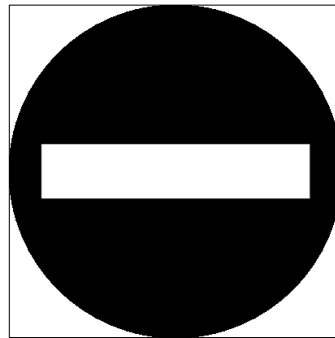
**\*OPTION** MISE EN PLACE EMBOUT  
CACHE RAIL



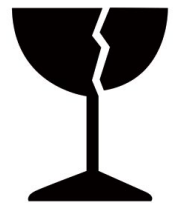
STOCKER DANS UN  
ENDROIT SEC ET  
VENTILE



MANUTENTION  
A DEUX  
PERSONNES



- PAS DE TRANSPORT SUR GALERIE  
- PAS DE TRANSPORT EN PORTE A FAUX  
- NE PAS OUVRIR AVEC UN CUTTER



**FRAGILE**