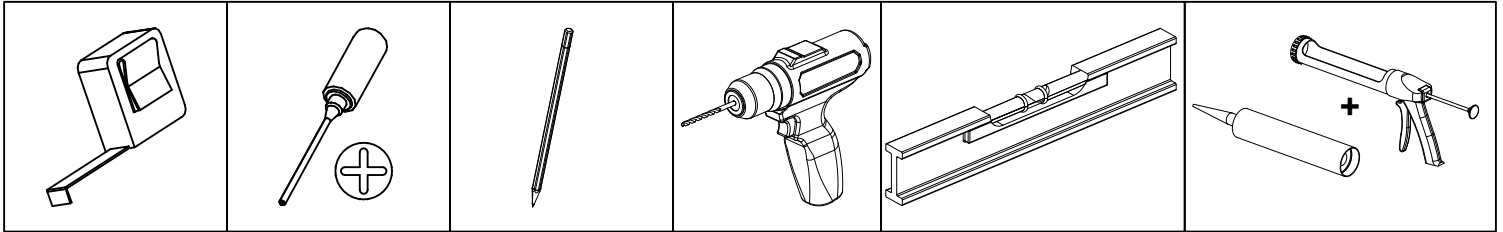
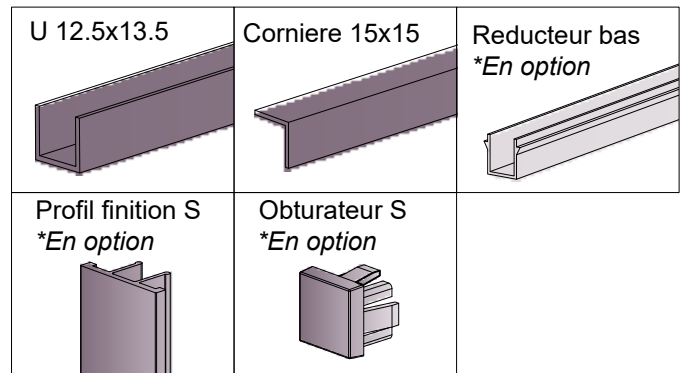
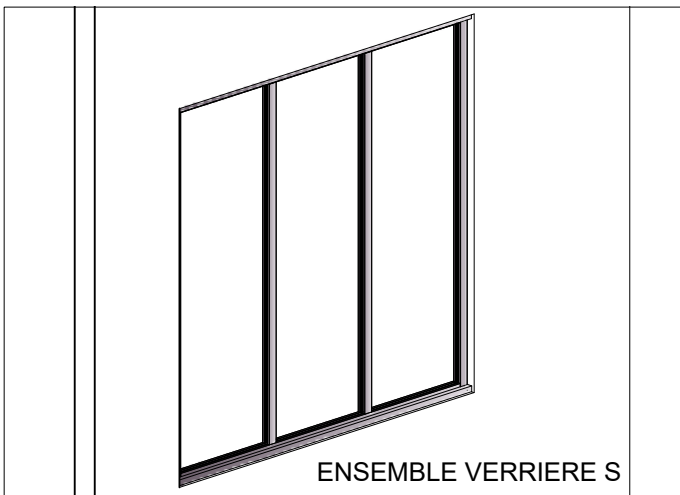


## VERRIERE SUR-MESURE S

### A OUTILS



### B CONTENU



- Profil finition S & Obturateurs S à prévoir pour verrière ouverte sur 1 côté

### C INFORMATIONS COMPLEMENTAIRES

#### A titre indicatif :

- Visserie de fixation non fournie (Choisir la visserie adaptée au support)

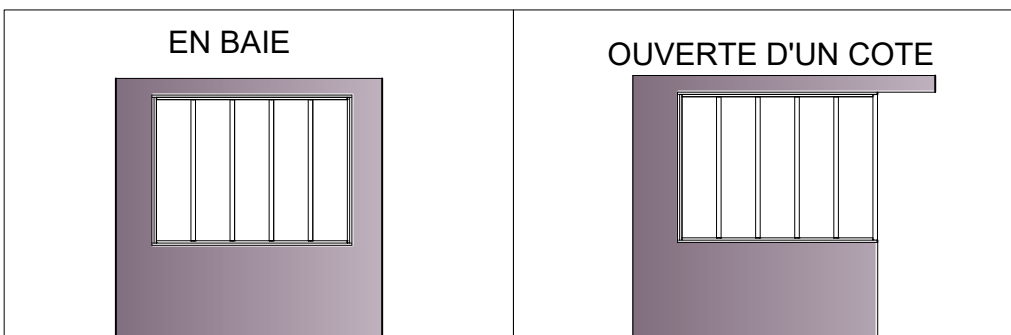
#### Conseils d'entretiens :

Nettoyage de la verrière à l'aide d'un chiffon (éponge) humidifié à l'eau savonneuse et rinçage avec un chiffon (éponge) humidifié à l'eau claire. (Ne pas utiliser de surfaces abrasives, détergents ou produits chimiques).

Essuyer avec un chiffon sec.

Les vitres peuvent être nettoyées assez facilement à l'aide de produits ménagers spécifiques.

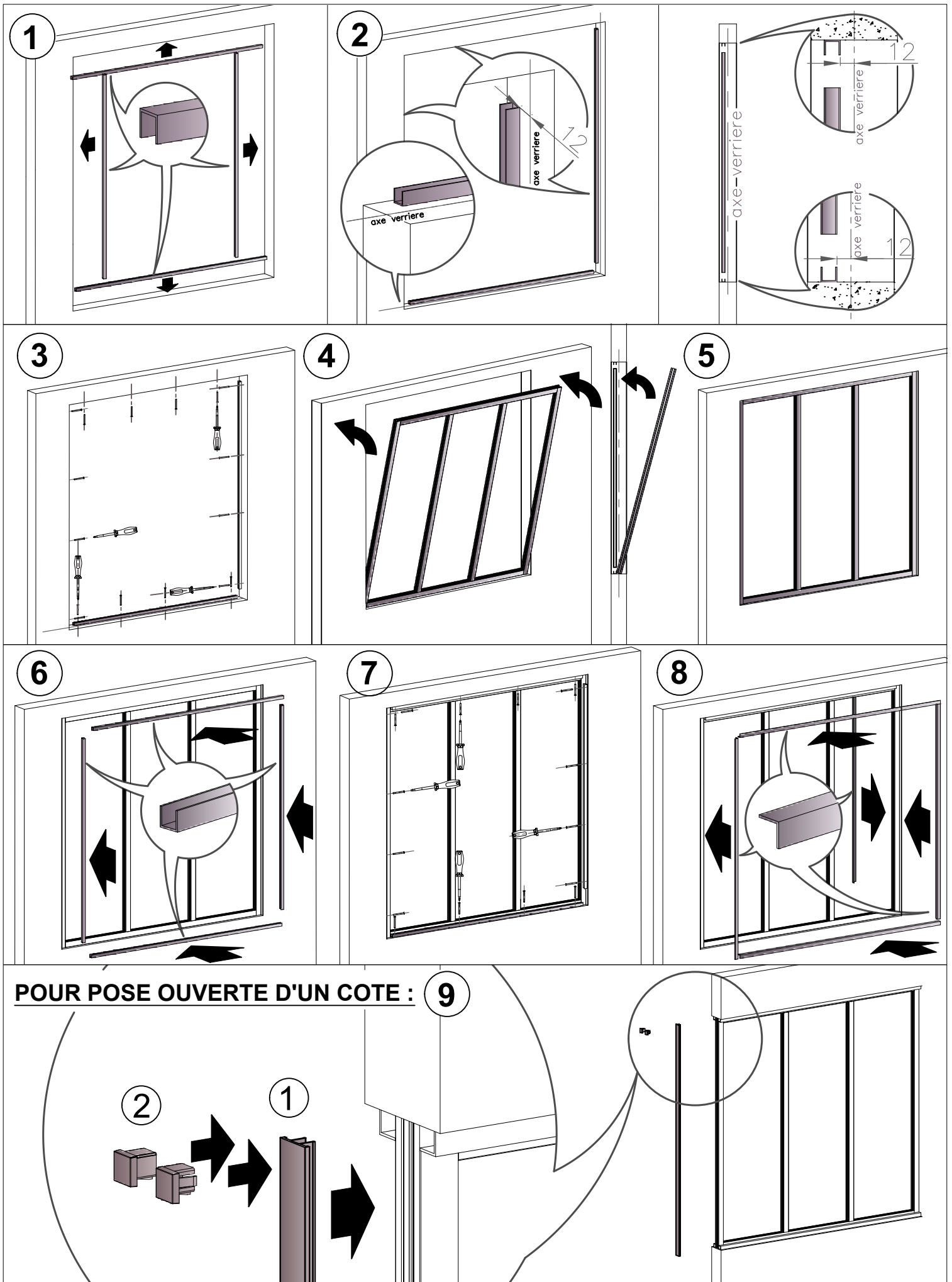
### D IMPLANTATIONS



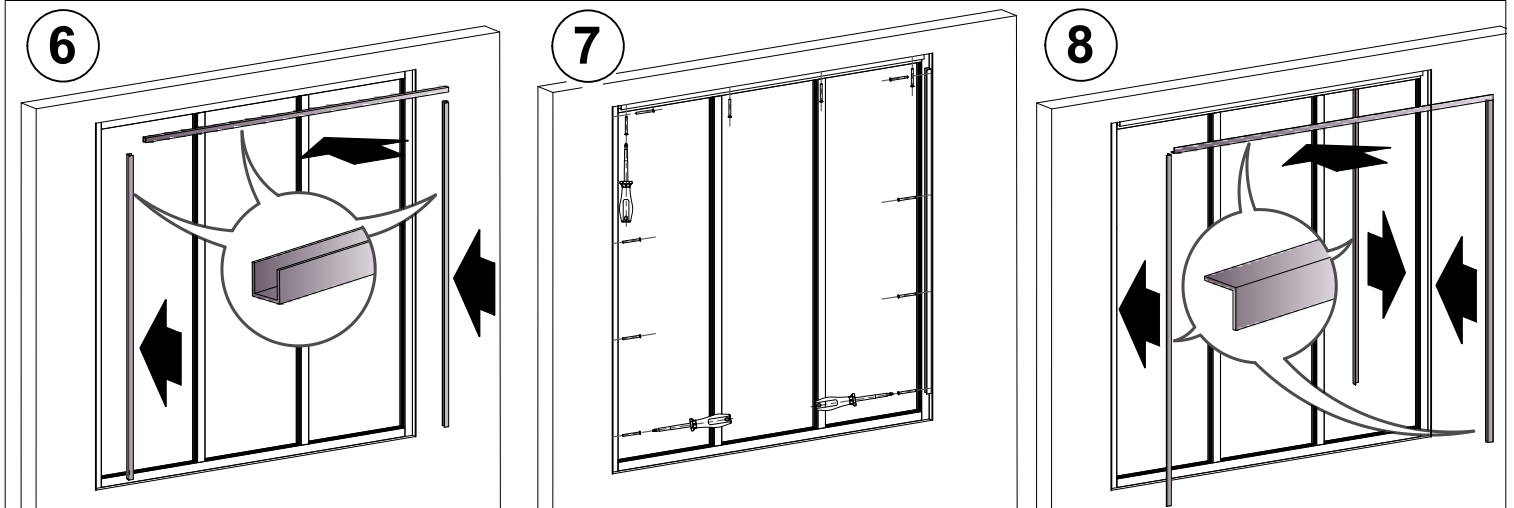
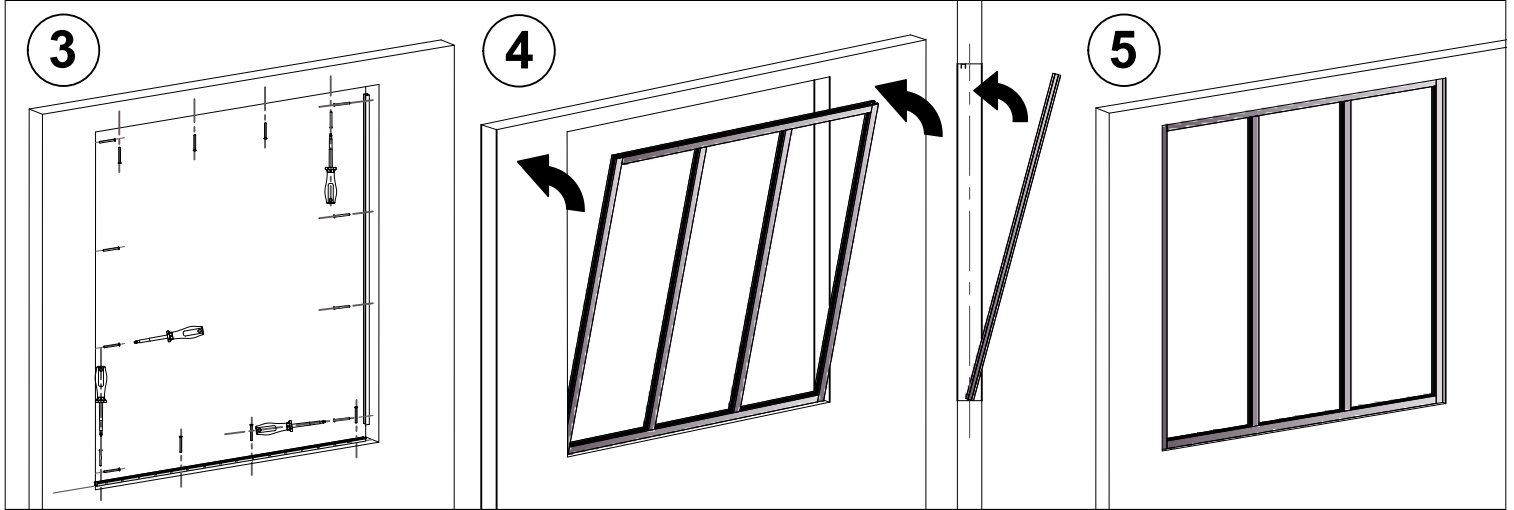
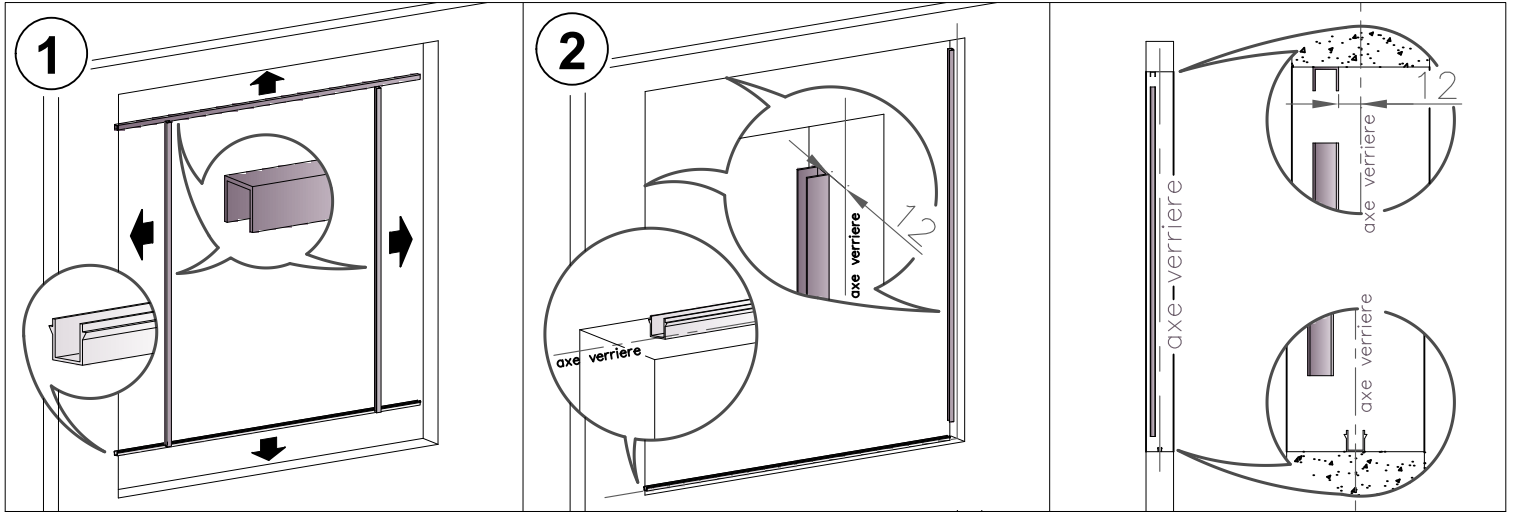
### E MONTAGE

- MONTAGE PAR DEFAULT : VOIR F2
- MONTAGE OPTION FIXATION BASSE INVISIBLE : VOIR F3

# E MONTAGE PAR DEFAULT TYPE "PARECLOUSE"

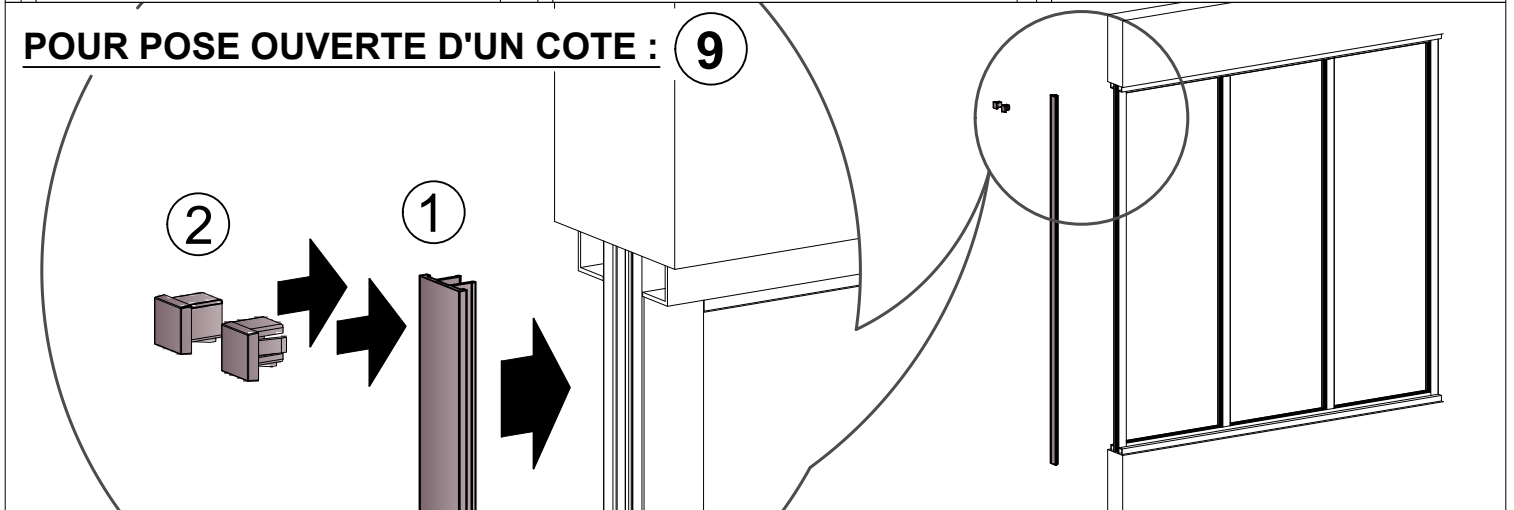


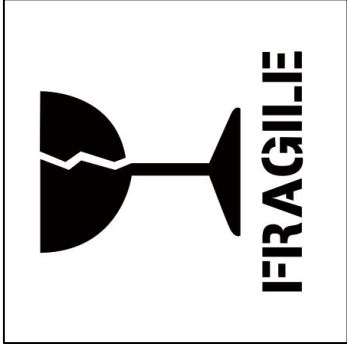
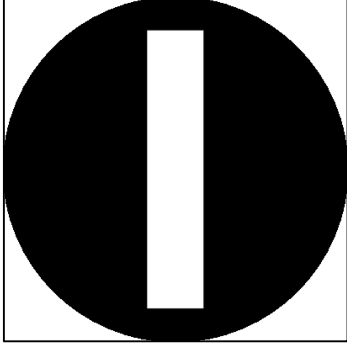
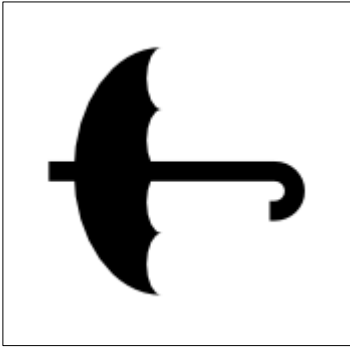
# E MONTAGE AVEC POSE BASSE INVISIBLE (EN OPTION)



## POUR POSE OUVERTE D'UN COTE :

**9**

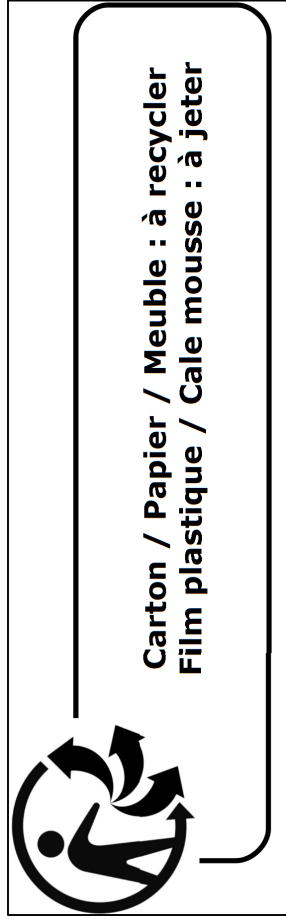




STOCKER DANS UN  
ENDROIT SEC ET  
VENTILE

MANUTENTION  
A DEUX PERSONNES

- PAS DE TRANSPORT SUR GALERIE  
- PAS DE TRANSPORT EN PORTE A FAUX  
- NE PAS OUVRIR AVEC UN CUTTER



Carton / Papier / Meuble : à recycler  
Film plastique / Cale mousse : à jeter



Voir notice de montage de dos