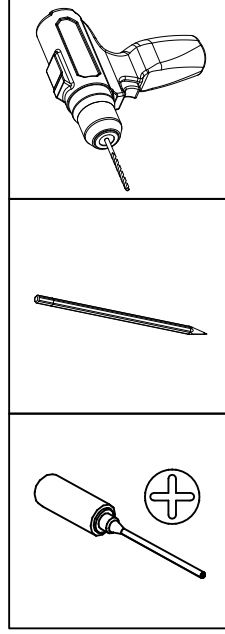
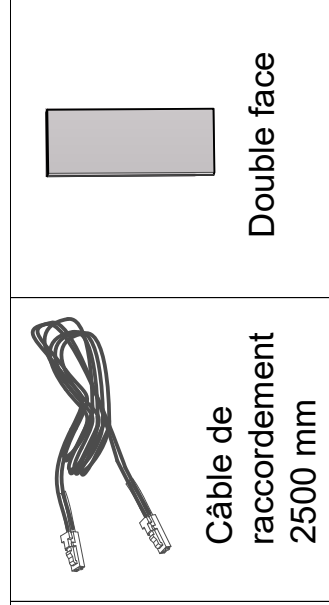
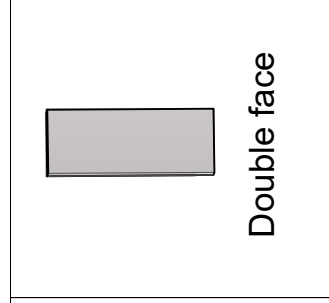
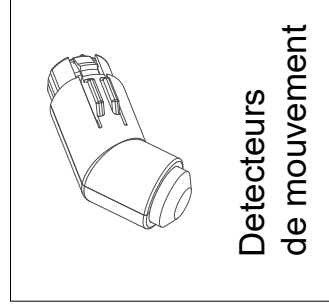
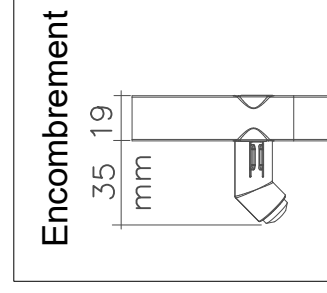
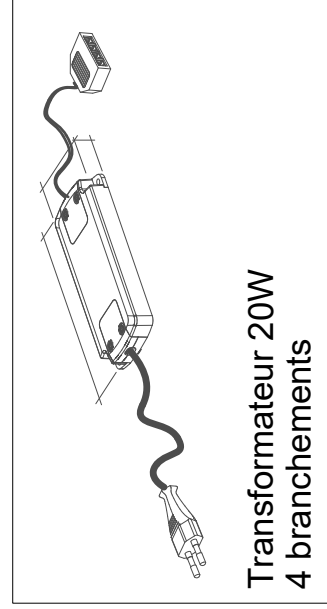
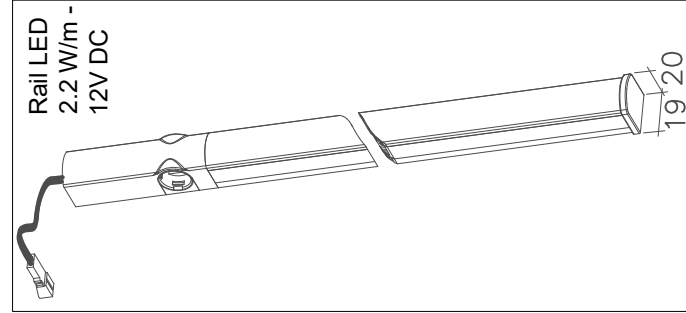


COULI-LIGHT - BARRE D'ECLAIRAGE LED A DETECTION AUTOMATIQUE

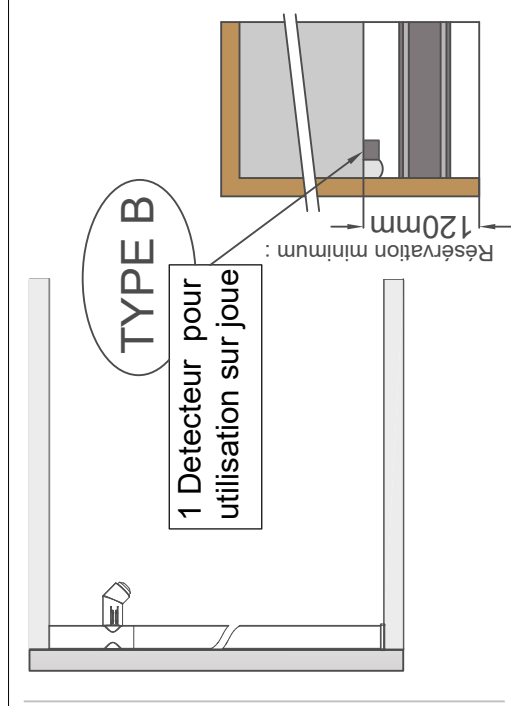
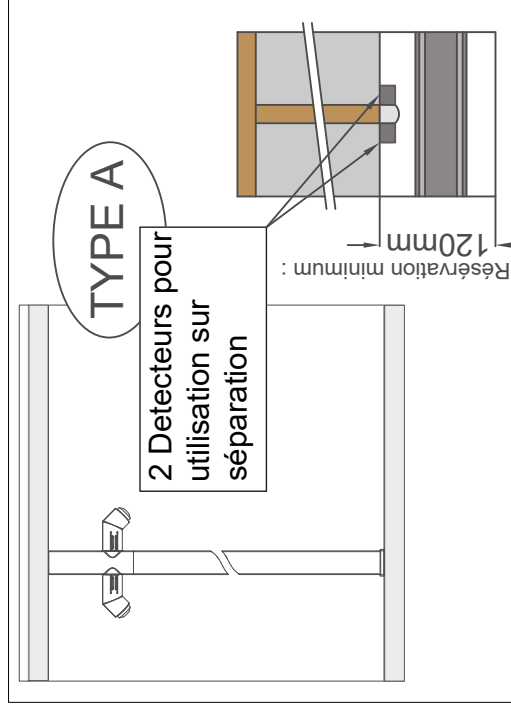
A OUTILS



B CONTENU



C CONFIGURATIONS

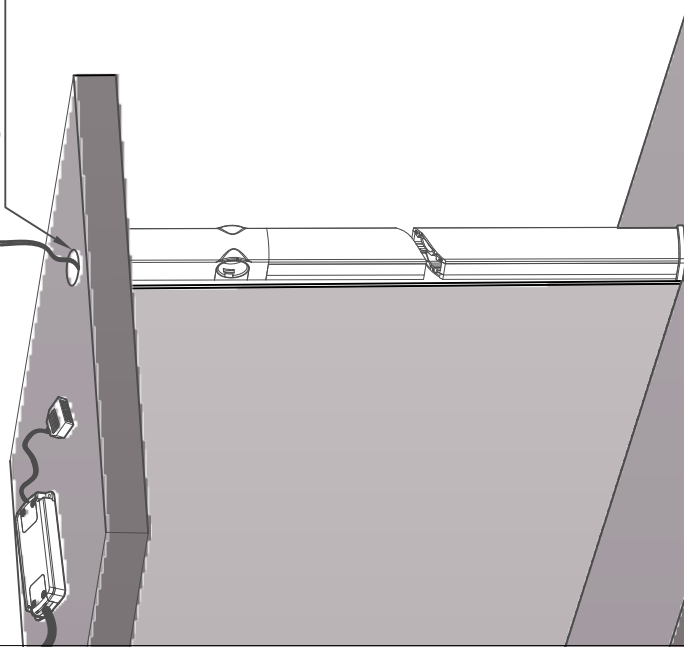


D MONTAGE

1

PREPARATION PASSAGE DE CABLE

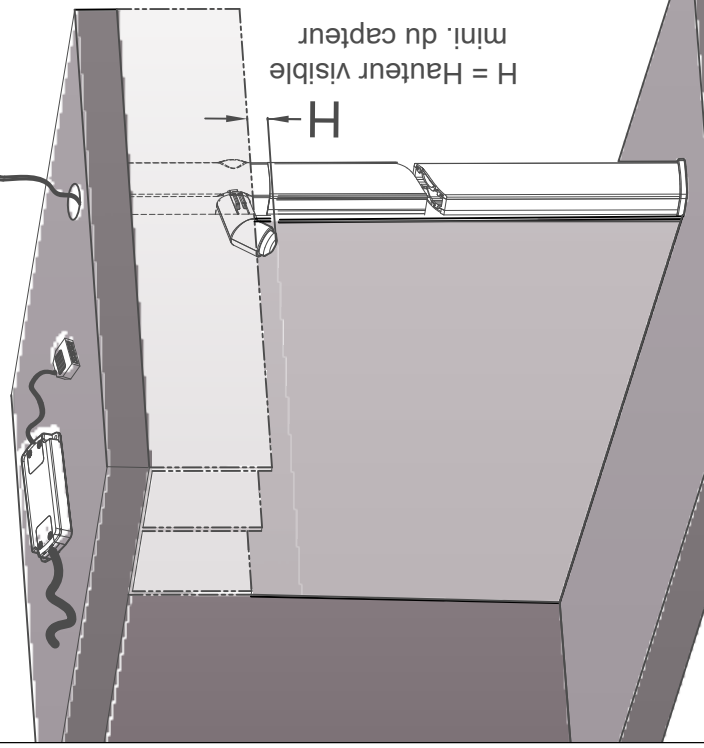
Prevoir perçage $\text{Ø}10\text{mm}$
sur tablette toit pour
passage de câble



2

MISE EN PLACE SI PRESENCE DE RAIL

Il est conseillé de mettre en place
le système Coullight avant la
mise en place du rail haut



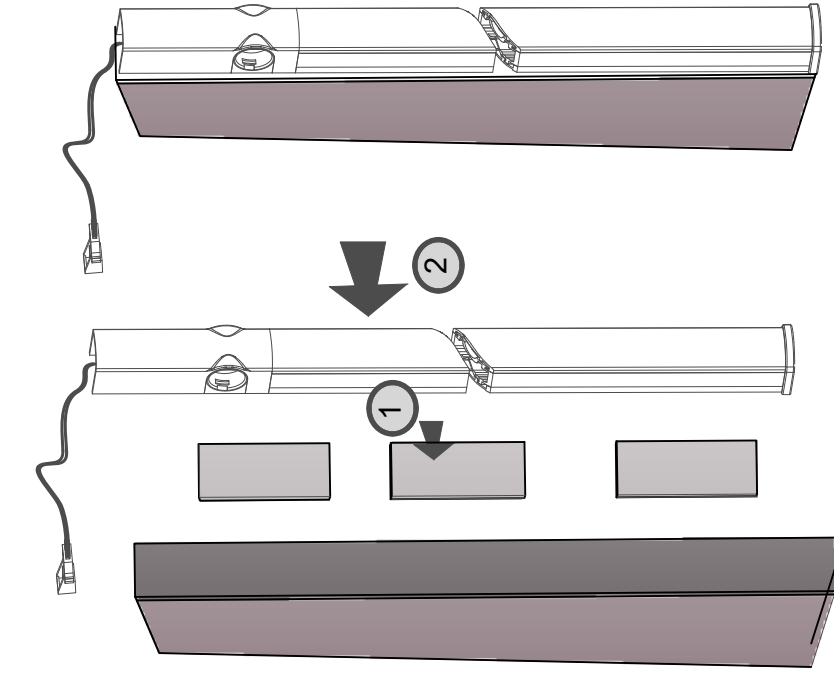
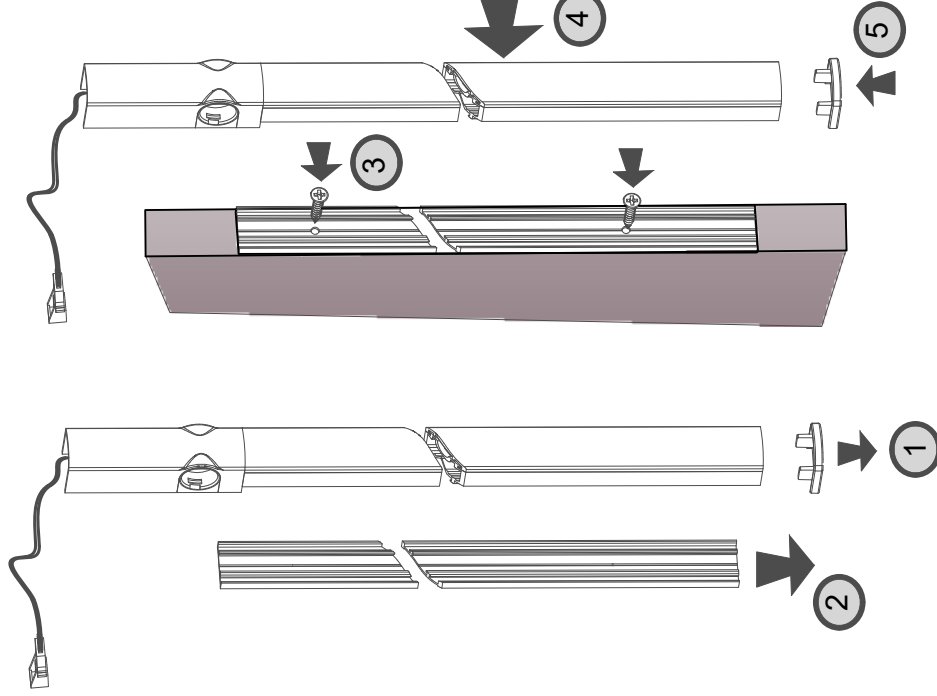
H = Hauteur visible
mini. du capteur

3-A

MONTAGE DU COULLIGHT SUR SEPARATION (TYPE A)

INSTALLATION PAR VISSAGE

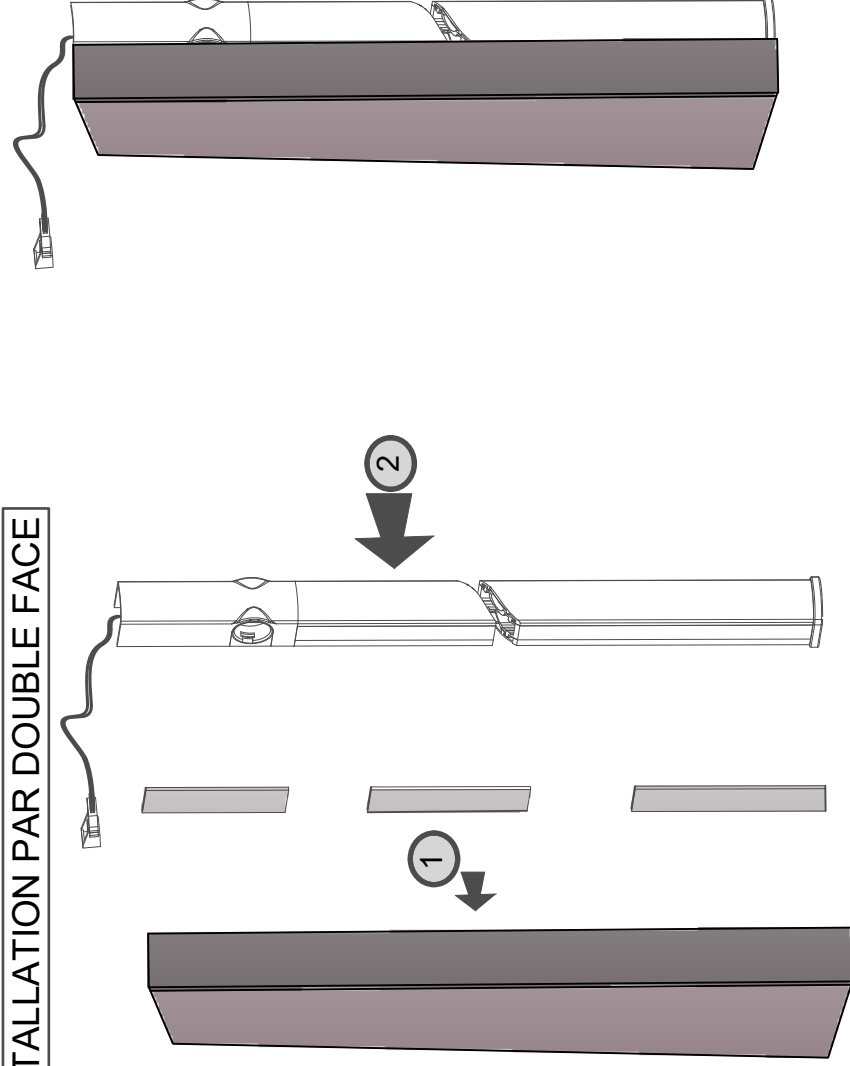
OU INSTALLATION PAR DOUBLE FACE



3-B

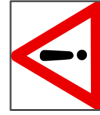
MONTAGE DU COULI-LIGHT SUR JOUE (TYPE B)

INSTALLATION PAR DOUBLE FACE



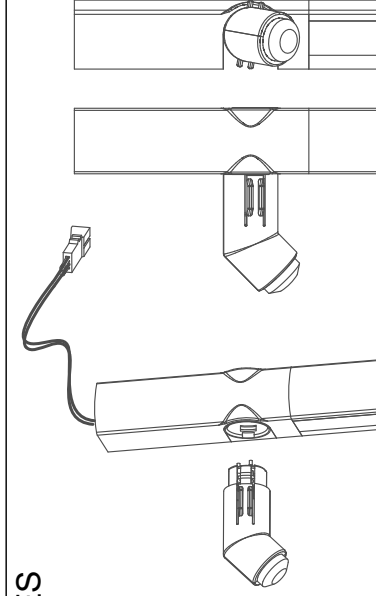
4

MISE EN PLACE DES DETECTEURS



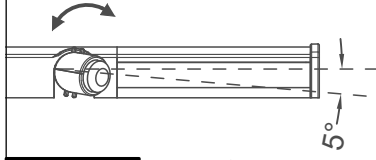
IMPORTANT !

Positionner le détecteur tête en bas



Pensez-y !

La distance de détection peut être réduite en tournant le détecteur de 5° vers l'intérieur.



5

BRANCHEMENT DE L'INSTALLATION

