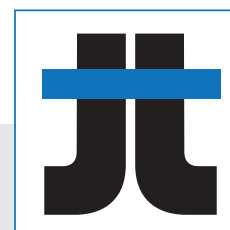


# PLOT LAMBOURDE

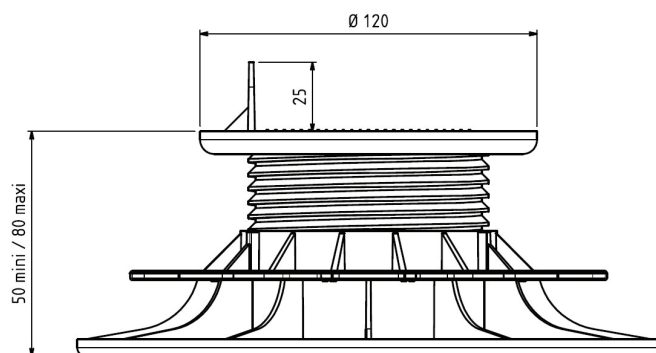
HAUTEUR 50/80 MM  
RÉGLABLE  
RÉF. HL



Jouplast®



## CARACTERISTIQUES



- › Matière : Polypropylène
- › Couleur : noir, écrou vert
- › Diamètre : 208 mm
- › Hauteur réglable : mini: 50mm / maxi: 80mm
- › Diamètre surface tête du plot : 120 mm
- › Hauteur languette : 25 mm
- › Poids : 0.256 kg
- › Résistant aux températures entre -30°C et +60°C
- › Résistant aux UV et au GEL
- › 100% recyclable

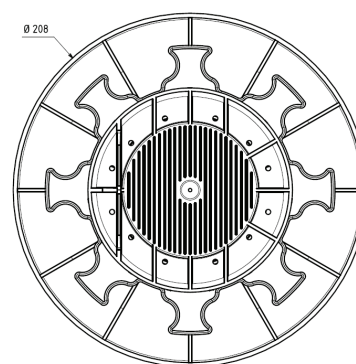
## APPLICATIONS

- › Création de terrasse bois naturel ou en composite à usage piéton uniquement

## LES + PRODUITS

- › Réglage manuel avec l'écrou : pas d'outils additionnels
- › Pour une pose invisible, utiliser FIXEGO®
- › Compatible avec les accessoires JOUPLAST® (cf. tableau de compatibilité)

## VUE DE DESSUS



## RÉSISTANCE

- › Résistant au test d'écrasement avec charge supérieur à 1 tonne

## CONDITIONNEMENT

60 pcs par sac  
Poids: 16 kg

12 sacs par palette  
Poids: 220 kg



## RECOMMANDATIONS D'UTILISATION

- › Terrasse à usage piéton uniquement
- › Usage extérieur uniquement
- › Ne pas utiliser de lambeurde en bois composite
- › Conforme au DTU 51.4
- › La pose sur plots se fait uniquement sur un sol stabilisé

Document protégé par les droits d'auteur. Toute reproduction, copie, extraction, réutilisation dans d'autres publications, traduction ou adaptation, affichage, diffusion ou modification, totale ou partielle, sans l'autorisation écrite de TMP CONVERT JOUPLAST est strictement interdite et sera sanctionnée. TMP CONVERT JOUPLAST se réserve le droit de rajouter, de modifier ou de supprimer des informations à tout moment, sans avertissement au préalable.

FT\_L050\_1809\_FR

 Fabricant Français

[www.jouplast.com](http://www.jouplast.com)