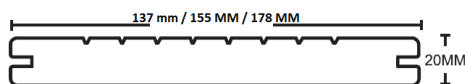




Lame de terrasse Bambou

DASSO CTECH et CTECH PLUS

Totalement innovant, ce procédé de traitement permet de pétrifier l'intérieur des cellules en tapissant leurs parois de particules de CeramiX, puis les fibres sont imprégnées de résine phénolique (la même avec laquelle on fabrique les boules de bowling) et l'ensemble est compressé. Enrobées de ceramiX, les cellules du bambou sont rendues inappétentes pour les bactéries, champignons, insectes et micro-organismes, et cela permet donc d'utiliser le dasso CTECH dans des environnements exposés.



Description	Structure	Dimensions	Profil	Finition
Terrasse	Une face rainurée en V / une face lisse	20 x 137 x 1860mm	Chanfreiné en bout (sans T&G)	Huilée
		20 x 155 x 1860mm		
		20 x 178 x 1860mm		
		20 x 137 x 3050mm		
		20 x 155 x 3050mm		

INSTALLATION:

autres sections/autre profil: sur demande

La sous-structure de la terrasse (lambourrage) doit **impérativement** être réalisée selon les règles du DTU 51-4 (platelages extérieurs en bois). Il est recommandé que la pose de la terrasse bambou soit réalisée par un professionnel qualifié. Dasso/Sylvaco déclinent toute responsabilité en cas de non-respect de cette recommandation.

L'utilisation des clips et vis spécifiques Dasso/Sylvaco est indispensable à la bonne réalisation de la terrasse.

La sous structure doit être réalisée en lambourdes en bois exotique naturellement durable classe d'emploi 4 (type Kapur collé, Badi ou Tali, commercialisés par Sylvaco) ou lambourdes aluminium.

Dans le cas d'une pose sur dalle béton, les lambourdes doivent être désolidarisées de la dalle béton par des cales et il est nécessaire de prévoir une pente minimale de la dalle de 1,5% pour permettre l'écoulement des eaux

De manière générale il est recommandé de poser les lames de terrasse avec une pente de 1 à 2% afin de favoriser l'écoulement de l'eau en surface, et de limiter le vieillissement accéléré

Un soin tout particulier doit être apporté à la ventilation du platelage. (Le DTU 51.4 préconise une surface de ventilation correspond à 1/50ème de la surface totale du platelage)

Les lames rainure-languette en bout peuvent être posées aboutées bout à bout sur la longueur. L'assemblage de la rainure languette doit toujours se faire sur une lambourde, et il est nécessaire d'utiliser un clip en bout de chaque lame. Une seule lambourde, si elle est suffisamment large, peut être utilisée.

Les lames avec une coupe droite et chanfreinée en bout doivent être posée avec un jeu minimum entre deux extrémités de lames de 4mm. Un double lambourrage est préférable pour permettre l'écoulement de l'eau entre les extrémités des lames

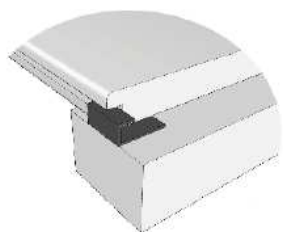
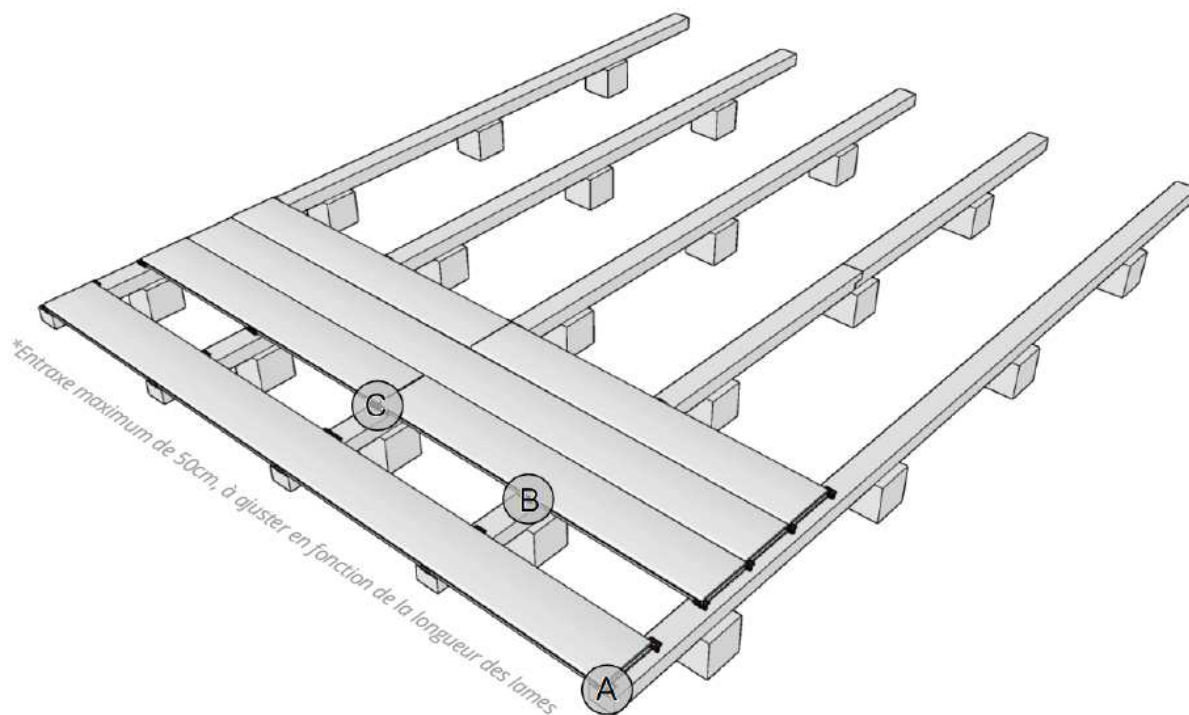
Comme préconisé dans le DTU 51.4, il est nécessaire de laisser un jeu minimal de 8 mm par rapport aux murs ou aux autres obstacles fixes

Lorsqu'une découpe est nécessaire, il est recommandé d'appliquer une huile spécifique (commercialisée par Sylvaco) pour protéger les découpes en bout et limiter la reprise d'humidité ainsi que le vieillissement en bout de lames.

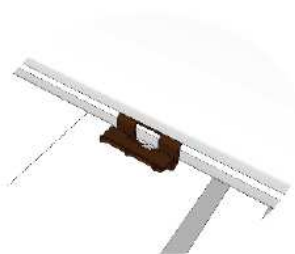
21, rue de la Gare / 17330 Loulay
Tel: +33 (5) 46 33 68 00
dasso@sylvaco.fr

Sylvaco
GROUPE MALVAUX

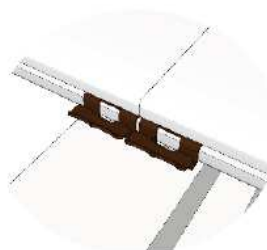
SCHEMA D'INSTALLATION:



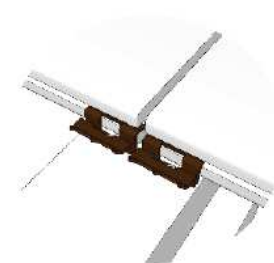
A



B



C1 Avec T&G



C2 Sans T&G

Environ 20 clips/m² pour les lames de 137mm
Environ 17 clips/m² pour les lames de 155mm
Environ 14 clips/m² pour les lames de 178mm
(entraxe maximal de 500 mm entre les lambourdes)

Dasso/Sylvaco se réservent le droit de modifier ces instructions sans préavis. Référez-vous à notre site internet pour avoir la dernière version à jour.

21, rue de la Gare / 17330 Loulay
Tel: +33 (5) 46 33 68 00
dasso@sylvaco.fr

Sylvaco
GRUPE MALVAUX

ENTRETIEN:

Les lames de terrasse DASSO CTECH sont pré-huilées sur tous leurs côtés avec une huile WOCA. Il est nécessaire d'en appliquer une couche supplémentaire dans les 4 à 8 semaines qui suivent la pose, quand les pores du bois sont encore ouverts. Il est ensuite nécessaire d'entretenir sa terrasse une à deux fois par an en utilisant spécifiquement le produit WOCA EXTERIOR OIL (commercialisé par SYLVACO), comme suit:

Etapes

1. Choisissez un jour ensoleillé (température entre 20 et 30°C et humidité < 60%)



2. Rincez la terrasse après l'avoir nettoyée.



3. Utilisez une brosse métallique pour retirer les restes du revêtement de surface, puis rincez.



4. Laissez sécher 24 à 48 heures.



5. Appliquez l'huile extérieure WOCA (environ 50 g/m²)



6. Laissez sécher 24 heures.



7. C'est fait !



Remarques:

1. Nous vous conseillons de travailler par beau temps.
2. Ne marchez pas sur la terrasse lors de l'entretien.
3. Lorsque l'état de surface est rugueux, il peut être poli avec du papier de verre (à la main ou à la machine) pour retrouver une belle surface.

CARACTERISTIQUES TECHNIQUES ET CERTIFICATIONS:

- Densité : 1150 kg/m³
- Stabilité dimensionnelle: après 28 jours dans l'eau à 20°C: Largeur: 0,6% - Longueur: 0,0% (selon DIN EN 15534-1)
- Dureté Brinell: 79,2 N/mm², Brinell >9,5kg/mm² (selon EN1534)
- Résistance à la glissance: Classe B, adhérence élevée – inclinaison supérieure ou égale à 18° (selon DIN 51097)
- Résistance au feu : EuroClasse B fl-s1 (selon EN13501-1)
- Durabilité biologique: classe 1, très durable (selon EN350) -> permet l'utilisation en classe d'emploi 4 telle que définie par la NF EN 335
- Résistance au bleuissement par champignons: classe 0, pas de bleuissement (selon EN 152)
- Elasticité: 16700 N/mm² (moyenne) (selon EN408)
- Résistance à la flexion 4 points: 73,8 N/mm² (moyenne) (selon EN408)
- Résistance aux termites: DC D (durable) (selon EN117)
- Résistance à la moisissure: classe 0: résistant à la moisissure, propriétés antifongiques (selon EN ISO 846)
- Garantie 25 ans
- Certifié FSC 100% et issu de plantations de bambou à croissance rapide (récolté après 4 à 6 ans seulement)
- Produit préconisé pour l'entretien: WOCA EXTERIOR OIL



Respectueux de l'environnement

Récolté au bout de 4-6 ans seulement
FSC



Résistance à la moisissure

Classement 0
[DIN EN ISO 846: 1997-10]
[DIN EN 152: 2011]



Résistance au feu

Bfl-s1EN: 13501-1



Résistance aux termites

Termites réticulitermes
DC D(durable)
[EN 117]



Solide & Durable

Dureté Brinell:79.2 N/mm²
Durabilité:Classement 1
[CEN/TS 15083-1: 2005][EN 350: 2016]
Durabilité:Classement 1
[CEN/TS 15083-2: 2005][EN 350: 2016]



Garantie

25 ans
Garantie en usage résidentiel et
Commercial applicable

21, rue de la Gare / 17330 Loulay
Tel: +33 (5) 46 33 68 00
dasso@sylvaco.fr

Sylvaco
GROUPE MALVAUX